

Consideraciones generales sobre el régimen de operación en un circuito electrónico de potencia

1.- Para minimizar las pérdidas, los dispositivos electrónicos de control de potencia deben trabajar siempre en régimen de corte o saturación.

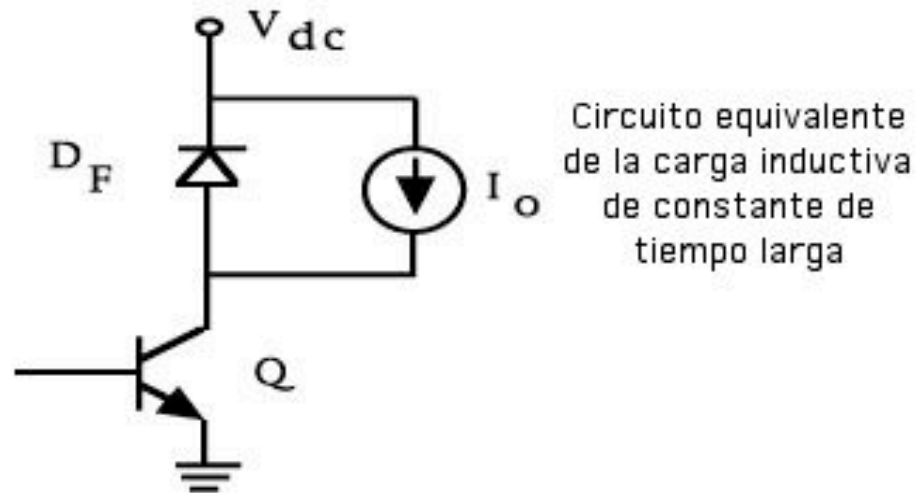
2.- Como consecuencia de lo anterior, cuando es necesario regular la cantidad de energía entregada a la carga durante un ciclo de trabajo, es necesario operar en alguna forma de modulación por ancho de pulso (PWM), subdividiendo cada evento de conducción en una serie de sub-intervalos.

3.- Las cargas industriales suelen ser de naturaleza inductiva, y su constante de tiempo natural, τ_L , suele ser mucho mayor que los tiempos de conmutación de los dispositivos electrónicos de control de potencia.

4.- Por lo tanto la mayoría de las conmutaciones ocurren cuando existe una corriente $i_L(t)$ en la carga, y esta corriente de carga no se puede anular en el tiempo de conmutación del dispositivo.

5.- Es por lo tanto necesario incluir en el circuito electrónico de potencia un diodo conectado en anti-paralelo con la carga para abrir un camino auxiliar que permita la circulación de $i_L(t)$ en lazo cerrado en la carga la corriente de carga en lazo cerrado durante los intervalos de apagado del dispositivo electrónico de potencia principal.

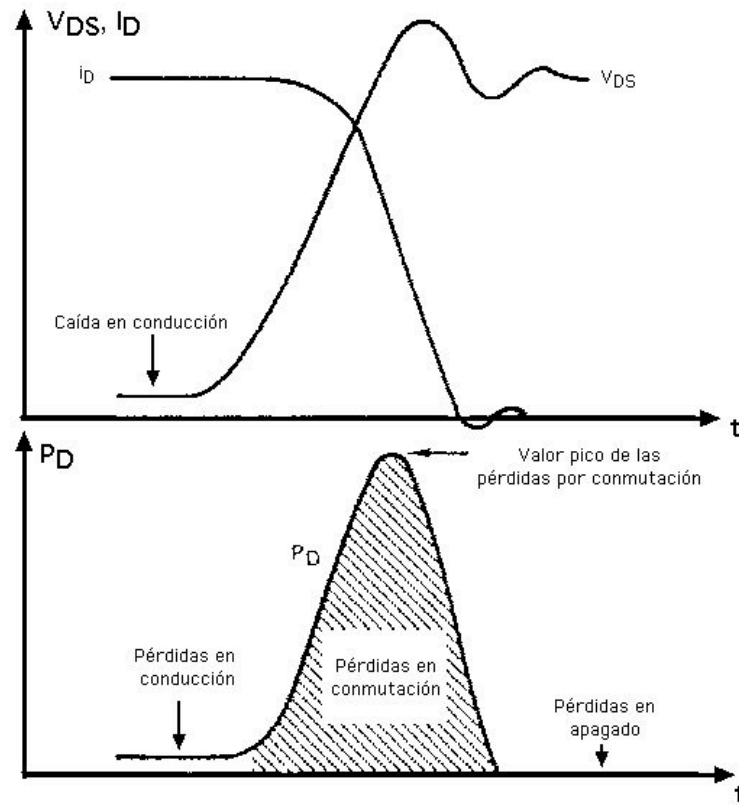
Este diodo auxiliar, imprescindible para la correcta operación del circuito se llama usualmente diodo de libre conducción (“free-wheeling diode”).



Circuito de conmutación típico con carga inductiva de constante de tiempo larga y diodo auxiliar de libre conducción.

6.- Como consecuencia de esta topología, durante la conmutación de apagado la tensión en el conmutador principal debe llegar al valor máximo antes de que la corriente empiece a descender, y durante el encendido la corriente en el conmutador principal debe llegar al valor máximo antes de que la tensión comience a descender.

Esta forma de operación, en la cual las pérdidas en cada conmutación son máximas se denomina conmutación dura (“hard commutation”).



Pérdidas en la conmutación de apagado.

Arriba: Trayectorias de I_D y V_{DS} durante la conmutación de apagado de un Power MOSFET

Abajo: Potencia instantánea disipada.

Aproximaciones consideradas en el análisis de las conmutaciones.

Las formas exactas de las trayectorias de subida y bajada de la tensión y la corriente dependen de cada dispositivo en particular.

Para simplificar los cálculos y obtener figuras de mérito de referencia, en el estudio que sigue se asume que los cambios son totalmente lineales.

Para calcular en el peor caso (pérdidas máximas), se considerará que la corriente de carga y la tensión de alimentación son las máximas permisibles en el circuito, respectivamente I_M y V_M .

Todo el proceso es influenciado por las características de encendido, apagado y corriente de recuperación del diodo de libre conducción.

En esta aproximación se considerará un diodo ideal, en la práctica es necesario emplear un diodo rápido con corriente de recuperación mínima, idealmente un diodo Schottky. En todo caso la forma precisa de la conmutación debe ser medida en un prototipo o por lo menos simulada en un simulador circuital adecuado.

Por simplicidad se considera que la tensión en conducción de los dispositivos es 0 v.

Al ser el diodo ideal, no introduce ninguna limitación a las variaciones de corriente en sus terminales.

La corriente en el diodo, $i_d(t)$ es siempre:

$$i_d(t) = I_M - i_{ce}(t)$$

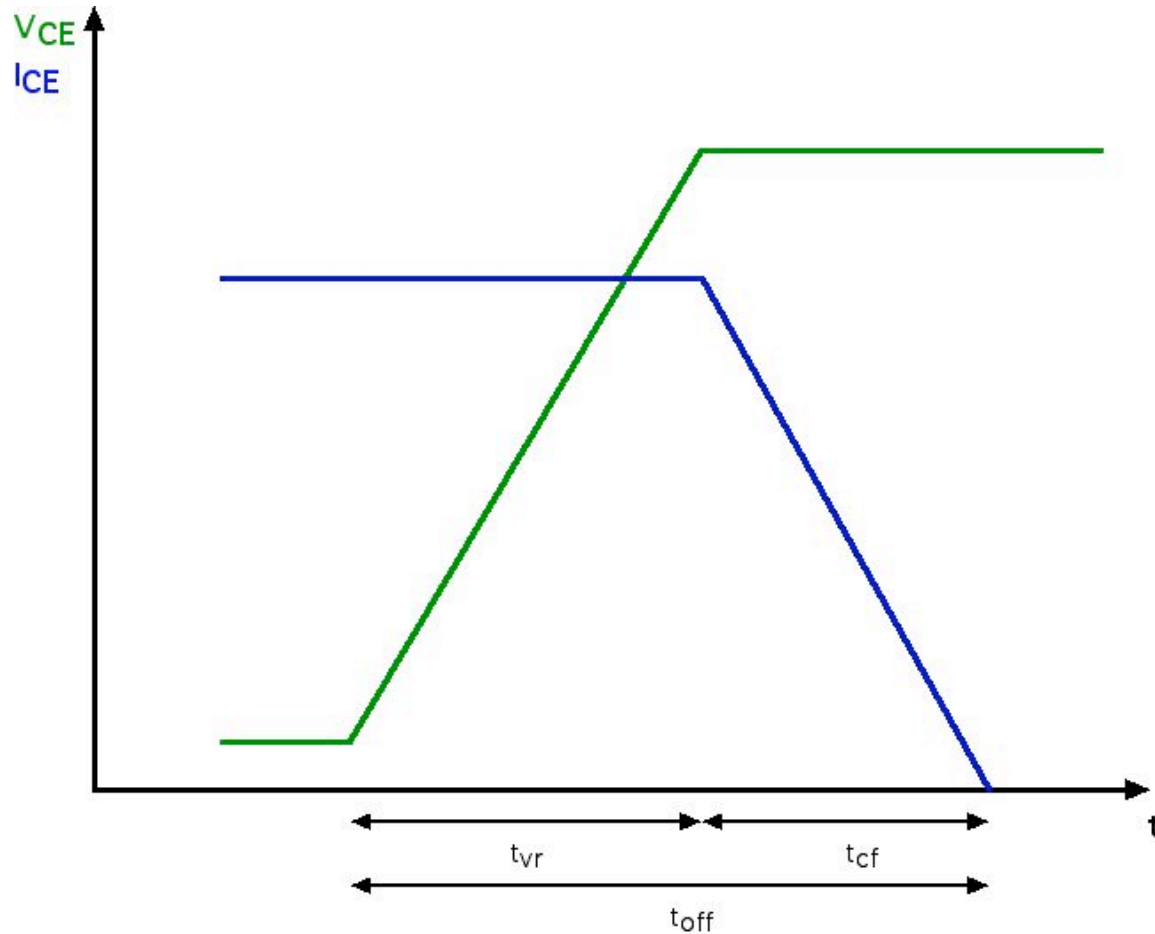
Cuando el diodo no conduce, la tensión inversa sobre el diodo, $v_{kad}(t)$ es:

$$v_{kad}(t) = V_M - v_{ce}(t)$$

Cálculo aproximado de la energía disipada en una conmutación de apagado del tipo “duro”.

En el caso genérico de una carga inductiva con corriente no nula antes del apagado, la conmutación se produce en dos etapas:

- 1.- Subida del voltaje en el dispositivo principal a corriente constante igual a la corriente de carga.
- 2.- Caída de la corriente en el dispositivo principal, con tensión en los terminales del dispositivo constante aproximadamente igual a la tensión de alimentación.



Conmutación de apagado: Formas de onda ideales del voltaje (verde) y la corriente (azul) en los terminales del dispositivo que conmuta.

Primer sub-intervalo: subida lineal de la tensión $v_{ce}(t)$ entre los terminales del dispositivo de potencia que conmuta en apagado.

Este sub-intervalo comienza en el momento en que la señal del circuito de control del dispositivo alcanza el nivel de apagado, y termina al concluir el tiempo de subida del voltaje, t_{vr} , cuando $v_{ce}(t_r) = V_M$.

El diodo de libre conducción está polarizado en inverso y no interviene en la operación del circuito en este sub-intervalo.

En el intervalo t_{vr} el voltaje $v_{ce}(t)$ crece linealmente hasta el valor final:

$$v_{ce}(t) = V_M \left(\frac{t}{t_{vr}} \right)$$

y la máxima energía disipada en el primer sub-intervalo de apagado, E_{toff1M} , es:

$$E_{toff1M} = \int_0^{t_{vr}} v_{ce}(\tau) i_{ce}(\tau) d\tau = I_M \int_0^{t_{vr}} v_{ce}(\tau) d\tau = I_M \frac{V_M t_{vr}}{2}$$

Segundo sub-intervalo: caída lineal de la corriente $i_{ce}(t)$ entre los terminales del dispositivo de potencia que conmuta en apagado.

Este sub-intervalo comienza en el momento t_{vr} , cuando $v_{ce}(t_{vr})=V_M$ y el diodo de libre conducción se enciende, y termina al concluir el tiempo de caída de la corriente en el dispositivo principal, t_{cf} , cuando $i_{ce}(t_{cf})=0$.

En este sub-intervalo el diodo de libre conducción está polarizado en directo y su corriente sube desde 0 hasta el valor final I_M .

En el intervalo t_{cf} la corriente $i_{ce}(t)$ en el dispositivo cae linealmente:

$$i_{ce}(t) = I_M \left(1 - \frac{t}{t_{cf}} \right)$$

y la máxima energía disipada en el segundo sub-intervalo de apagado, E_{toff2M} , es

$$E_{toff2M} = \int_0^{t_{cf}} v_{ce}(\tau) i_{ce}(\tau) d\tau = V_M \int_0^{t_{cf}} i_{ce}(\tau) d\tau = V_M \frac{I_M t_{cf}}{2}$$

Las pérdidas totales máximas durante la conmutación de apagado son:

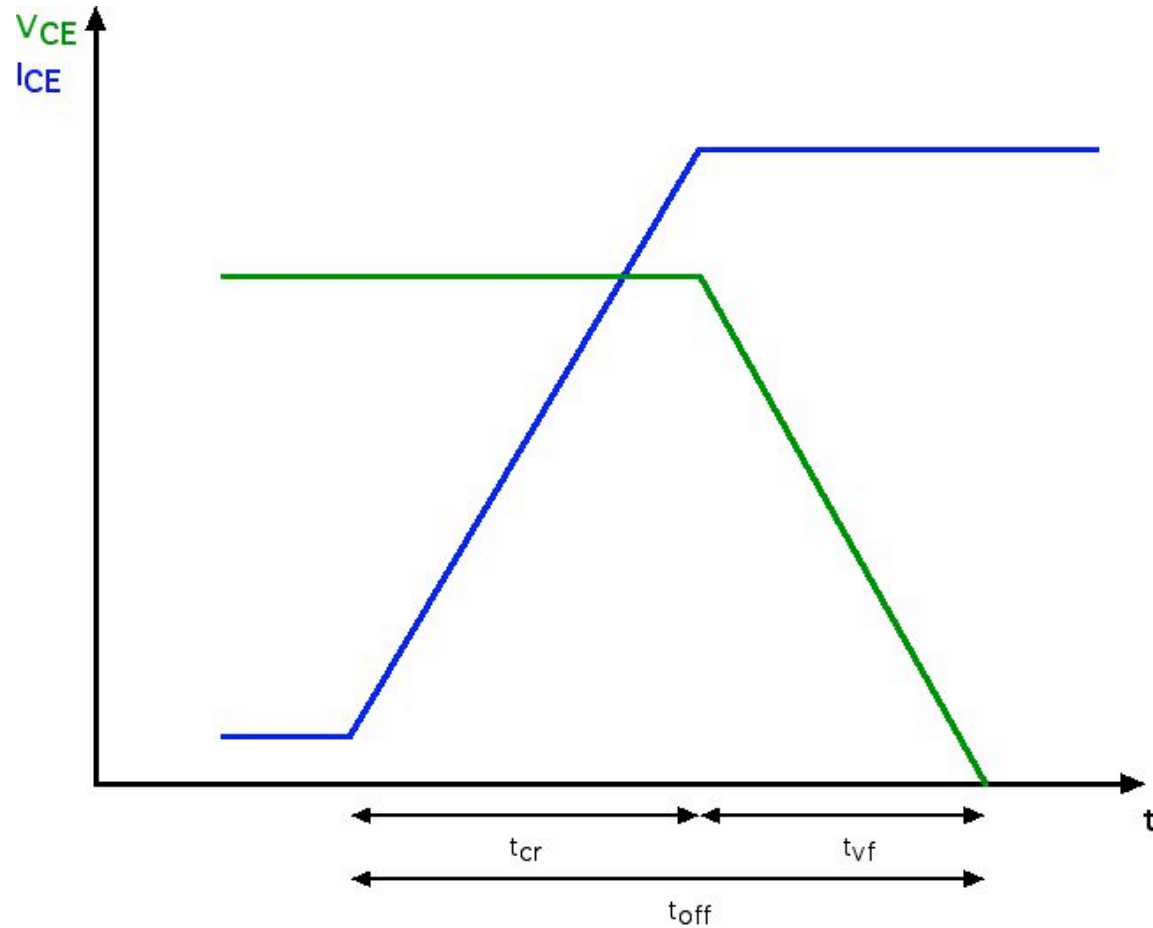
$$E_{offM} = E_{off1M} + E_{off2M} = I_M \frac{V_M t_{vr}}{2} + V_M \frac{I_M t_{cf}}{2}$$

En algunos casos, cuando $t_{vr} \ll t_{cf}$, para simplificar los cálculos se asume que las pérdidas en encendido son iguales a E_{off2M} .

Cálculo aproximado de la energía disipada en una conmutación de encendido del tipo “duro”.

En el caso genérico de una carga inductiva con corriente no nula antes del encendido, la conmutación se produce en dos etapas:

- 1.- Subida de la corriente en el dispositivo principal a tensión constante igual a la tensión de alimentación.
- 2.- Caída de la tensión en el dispositivo principal, con corriente en los terminales del dispositivo constante aproximadamente igual a la corriente de carga.



Conmutación de encendido: Formas de onda ideales del voltaje (verde) y la corriente (azul) en los terminales del dispositivo que conmuta.

Primer sub-intervalo: subida lineal de la corriente $i_{ce}(t)$ entre los terminales del dispositivo de potencia que conmuta en encendido.

Este sub-intervalo comienza en el momento en que la señal del circuito de control del dispositivo alcanza el nivel de encendido, y termina al concluir el tiempo de subida de la corriente, t_{cr} , cuando $i_{ce}(t_{cr})=I_M$.

Durante este sub-intervalo el diodo de libre conducción está polarizado en directo, y su corriente cae desde el valor I_M a cero.

En el intervalo t_{cr} la corriente $i_{ce}(t)$ crece linealmente hasta el valor final:

$$i_{ce}(t) = I_M \left(\frac{t}{t_{cr}} \right)$$

y la máxima energía disipada en el primer sub-intervalo de encendido, E_{ton1M} , es:

$$E_{ton1M} = \int_0^{t_{cr}} v_{ce}(\tau) i_{ce}(\tau) d\tau = V_M \int_0^{t_{cr}} i_{ce}(\tau) d\tau = V_M \frac{I_M t_{cr}}{2}$$

Segundo sub-intervalo: caída lineal de la tensión $v_{ce}(t)$ entre los terminales del dispositivo de potencia que conmuta en encendido.

Este sub-intervalo comienza en el momento t_{cr} , cuando $i_{ce}(t_{cr})=I_M$ y el diodo de libre conducción se apaga, y termina al concluir el tiempo de caída de la tensión en el dispositivo principal, t_{vf} , cuando $v_{ce}(t_{vf})=0$.

Durante este sub-intervalo el diodo de libre conducción está polarizado en inverso y no interviene en la operación del circuito.

En el intervalo t_{vf} la tensión v_{ce} en el dispositivo cae linealmente:

$$v_{ce}(t) = V_M \left(1 - \frac{t}{t_{vf}} \right)$$

y la máxima energía disipada en el segundo sub-intervalo de encendido, E_{ton2M} , es:

$$E_{ton2M} = \int_0^{t_{vf}} v_{ce}(\tau) i_{ce}(\tau) d\tau = I_M \int_0^{t_{vf}} v_{ce}(\tau) d\tau = I_M \frac{V_M t_{vf}}{2}$$

Las pérdidas máximas totales durante la conmutación de encendido son:

$$E_{onM} = E_{on1M} + E_{on2M} = V_M \frac{I_M t_{cr}}{2} + I_M \frac{V_M t_{vf}}{2}$$

En algunos casos, cuando $t_{vf} \ll t_{cr}$, para simplificar los cálculos se asume que las pérdidas en encendido son iguales a E_{on2M} .

Las pérdidas máximas en un ciclo completo encendido-apagado, $E_{on-offM}$, son:

$$E_{on-offM} = E_{onM} + E_{offM}$$

Si la frecuencia de conmutación máxima del dispositivo principal de control es f_{cM} , la máxima potencia disipada en el dispositivo principal de control de potencia debido a las conmutaciones, P_{pcM} , es:

$$P_{pcM} = f_{cM} E_{on-offM}$$

Si la matriz de conmutación esta formada por N dispositivos operando bajo las mismas condiciones, la perdida total máxima en la matriz de conmutación debido las conmutaciones de los dispositivos principales de control, P_{pcTM} , es:

$$P_{pcTM} = N f_{cM} E_{on-offM}$$