

REDUCCIÓN DE LAS PÉRDIDAS POR CONMUTACIÓN EN LOS CIRCUITOS DE CONMUTACIÓN DURA.

Si se desea reducir las pérdidas en conmutación producidas en un dispositivo de control de potencia completamente controlado específico, que opera controlando la energía entregada a una carga inductiva operando a unos niveles de corriente y tensión máximos dados, es necesario cambiar la forma como varían la tensión y la corriente entre los terminales del dispositivo durante los intervalos de conmutación.

Esto solo es posible si se introducen elementos circuitales auxiliares que modifiquen la topología del circuito básico conmutador controlado-carga-diodo de libre conducción, cambiando la trayectoria que siguen las variables corriente y voltaje durante las conmutaciones.

Estos circuitos, en conjunto, son los circuitos de ayuda a la conmutación, CAC (en inglés “snubber circuits”).

Los CAC operan cambiando la trayectoria de conmutación en el plano V-I, haciendo que quede completamente dentro del área de operación segura (SOA) del dispositivo.

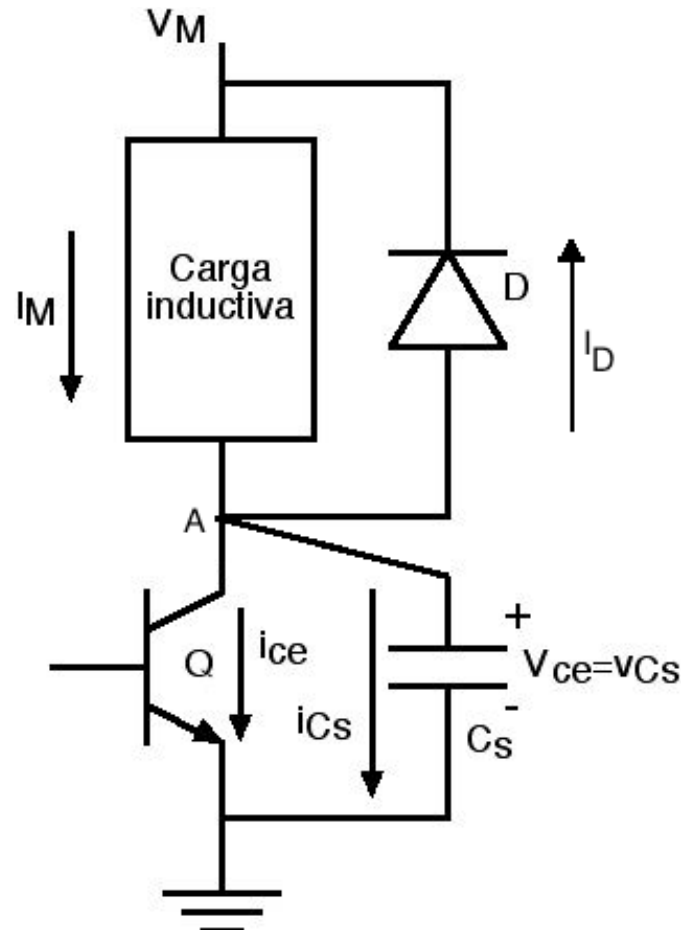
Además de reducir las pérdidas, la acción de los CAC permite controlar la velocidad de variación de las variables controladas. Un circuito de ayuda a la conmutación de encendido (CAC-E) permite definir el $di(t)/dt$ aplicado al dispositivo principal de control de potencia, y un circuito de ayuda a la conmutación de apagado (CAC-A) permite controlar el $dv(t)/dt$ aplicado al dispositivo principal que se apaga.

Para lograr la máxima reducción posible de las pérdidas por conmutación es necesario incluir un circuito de ayuda para la conmutación de apagado (CAC-A) y otro para la conmutación de encendido (CAC-E); en la práctica, dependiendo de la aplicación, puede usarse un solo CAC, usualmente de apagado.

CIRCUITO BÁSICO DE AYUDA A LA CONMUTACIÓN DE APAGADO (TURN-OFF SNUBBER).

Para reducir las pérdidas en la conmutación de apagado es preciso abrir un camino para que la corriente en el dispositivo de control de potencia, $i_Q(t)$, pueda empezar a reducirse antes de que el diodo auxiliar quede polarizado en directo.

Esto se logra conectando un condensador auxiliar, C_a , en paralelo con el dispositivo principal de control de potencia.



Circuito básico de ayuda a la conmutación de apagado durante la conmutación de apagado.

Inicialmente Q conduce toda la corriente de carga y la tensión entre sus terminales principales es baja, por lo que el diodo está polarizado en inverso.

En estas condiciones se inicia el proceso de apagado, durante el cual se cumple:

$$v_Q(t) = v_{C_S}(t) = \frac{1}{C_S} \int_0^t i_{C_S}(\tau) d\tau$$

$$i_{C_S}(t) = I_M - i_{ce}(t)$$

Cuando empieza la conmutación de apagado la corriente en el dispositivo principal empieza a reducirse y, asumiendo una reducción lineal de la corriente en Q, se cumple:

$$i_{C_s}(t) = I_M - i_{ce}(t) = I_M - I_M \left(1 - \frac{t}{t_{cf}} \right) = I_M \frac{t}{t_{cf}}$$

$$v_Q(t) = v_{C_s}(t) = \frac{1}{C_s} \int_0^t i_{C_s}(\tau) d\tau = \frac{1}{C_s} \int_0^t I_M \frac{\tau}{t_{cf}} d\tau = \frac{I_M t^2}{2C_s t_{cf}}$$

El intervalo de conmutación de apagado termina cuando en el instante t_t , cuando la tensión en el nodo A alcanza el valor V_M :

$$v_Q(t_t) = v_{C_s}(t_t) = V_M = \frac{I_M t_t^2}{2C_s t_{cf}}$$

$$t_t = \sqrt{\frac{2C_s V_M t_{cf}}{I_M}}$$

En ese instante el diodo queda polarizado en directo y la corriente de carga pasa a circular por el.

La energía disipada en la juntura durante la conmutación asistida por el condensador es:

$$E_{toffC} = \int_0^{t_t} v_Q(\tau) i_{ce}(\tau) d\tau = \int_0^{t_t} \frac{I_M \tau^2}{2C_s t_{cf}} I_M \left(1 - \frac{\tau}{t_{cf}}\right) d\tau$$

$$E_{toffC} = \frac{I_M^2}{2C_s t_{cf}} \left(\frac{t_t^3}{3} - \frac{t_t^4}{4} \right)$$

Las pérdidas por conmutación pueden hacerse arbitrariamente pequeñas seleccionando un condensador adecuado, pero esto traería como consecuencia un tiempo de conmutación arbitrariamente largo.

Si no se desea afectar el tiempo de conmutación, se debe hacer $t_t = t_{cf}$, de forma que la duración del intervalo de conmutación de apagado con el CAC-A sea esencialmente la misma que existiría sin este circuito auxiliar.

Este amortiguador capaz de reducir las pérdidas durante el apagado sin aumentar el tiempo de conmutación suele designarse como el amortiguador óptimo.

$$v_{ce}(t_{cf}) = v_c(t_{cf}) = V_M = \frac{I_M t_{cf}}{2C_s}$$

de donde, el valor óptimo del condensador, C_{sop} , es:

$$C_{sop} = \frac{I_M t_{cf}}{2V_M}$$

La energía disipada en el dispositivo principal de control de potencia durante la conmutación de apagado en este caso es:

$$E_{toffC_{op}} = \frac{I_M^2 t_{cf}^2}{24C_{sop}} = \frac{I_M^2 t_{cf}^2}{24 \frac{I_M t_{cf}}{2V_{cc}}} = \frac{V_M I_M t_{cf}}{12}$$

En igualdad de circunstancias, si no se usa el circuito amortiguador las pérdidas son:

$$E_{toff2M} = \frac{V_M I_M t_{cf}}{2}$$

Luego el uso del amortiguador de apagado con condensador óptimo reduce las pérdidas durante la conmutación de apagado significativamente (idealmente en un factor superior a 6).

La energía atrapada en el condensador al final del intervalo de conmutación de apagado es:

$$E_{sC} = \frac{1}{2} C_s V_M^2$$

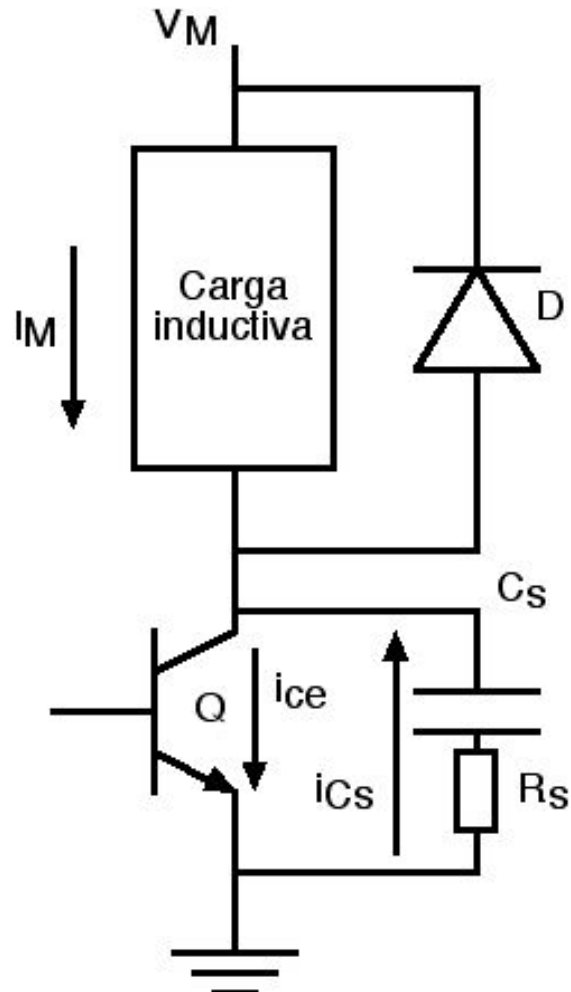
Si se emplea el condensador óptimo, la energía atrapada es:

$$E_{sCop} = \frac{1}{2} C_{sop} V_M^2 = \frac{1}{2} \frac{I_M t_{cf}}{2V_M} V_M^2$$

$$E_{sCop} = \frac{I_M t_{cf}}{4} V_M$$

Dado que el condensador auxiliar está conectado en paralelo con el dispositivo principal de control de potencia, si no se toman medidas adicionales la siguiente conmutación de encendido cortocircuitará al condensador, y la energía atrapada en el mismo se disipará en el dispositivo principal de control de potencia, lo que por supuesto no debe permitirse.

La forma más simple de evitar esto consiste en incluir una resistencia auxiliar, R_s , en el circuito amortiguador, para disipar la energía (amortiguador disipativo).



Circuito básico de ayuda a la conmutación de apagado durante la conmutación de encendido.

En el caso más simple, el amortiguador disipativo, el valor de la resistencia auxiliar, R_s , se puede calcular en base al valor pico que se asigne a la corriente de descarga del condensador del amortiguador, I_{CsM} .

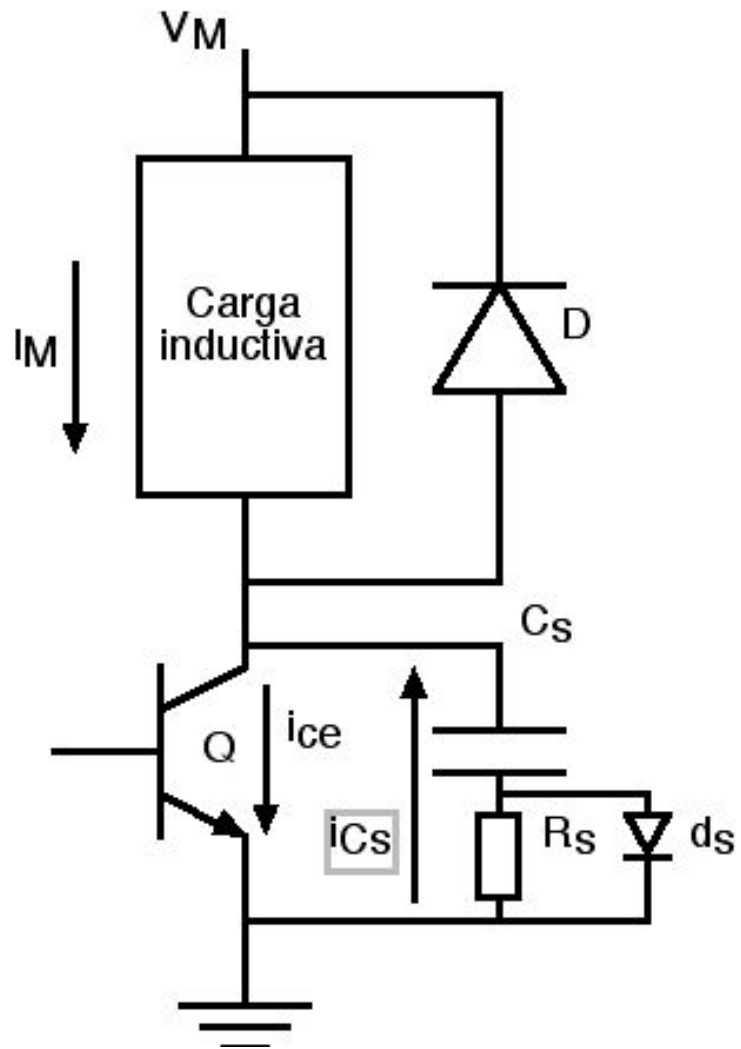
$$I_{CsM} = \frac{V_M}{R_s} \Rightarrow R_s = \frac{V_M}{I_{CsM}}$$

Dado que el circuito amortiguador requiere que el condensador esté completamente descargado para operar correctamente, es preciso que la duración mínima de los pulsos de encendido del dispositivo principal de control de potencia, t_{onmin} , cumpla con la relación: $t_{onmin} > 5R_sC$.

Suponiendo que toda la energía atrapada en el condensador auxiliar se disipa en la resistencia auxiliar en cada conmutación de apagado, la potencia que se disipa en la resistencia auxiliar, P_{Rs} , cuando el dispositivo principal de control conmuta con una frecuencia f es:

$$P_{Rs} = f \frac{I_M t_{cf}}{4} V_M$$

Dado que la resistencia auxiliar no debe intervenir durante la conmutación de apagado para no interferir con la acción de amortiguamiento deseada y ya calculada, el circuito amortiguador de apagado disipativo debe incluir un diodo auxiliar en paralelo con la resistencia auxiliar que la cortocircuite durante el intervalo de la conmutación de apagado.



Circuito básico completo de ayuda a la conmutación de apagado.

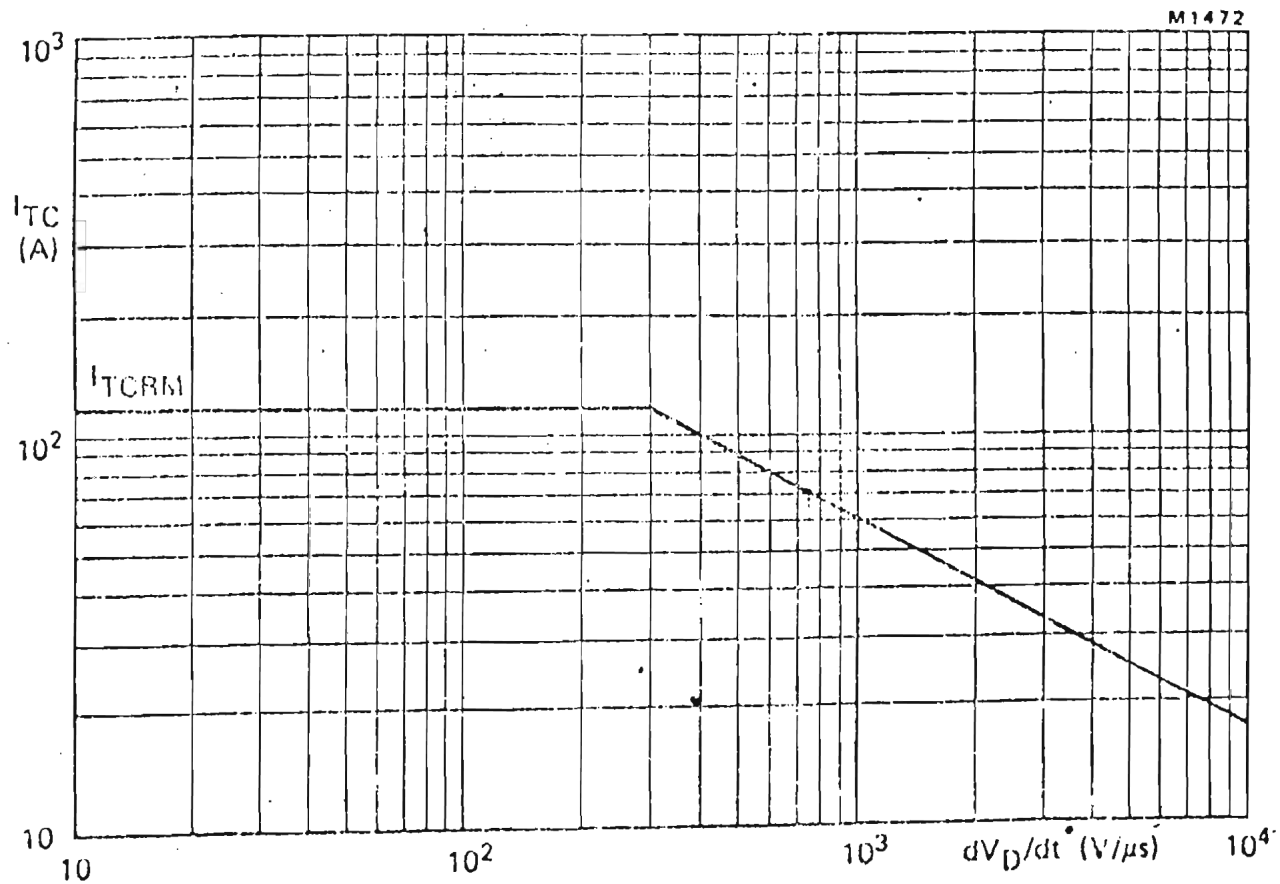
Control del $dv_{AK}(t)/dt$ aplicado durante el apagado.

En el caso de los GTO, el CAC-A tiene como primera prioridad asegurar que la velocidad de variación del voltaje AK reaplicado durante el apagado, $dv_{AK}(t)/dt$, sea menor que el valor máximo permitido, $dv_{AKM}(t)/dt$, para el nivel de corriente de carga máxima que se desea controlar, I_{LM} .

En estas condiciones el valor del condensador de ayuda a la conmutación se calcula en función de los valores I_{LM} y dV_{AKM}/dt .

$$C_s = \frac{I_{LM}}{\frac{dV_{AKM}}{dt}}$$

El tiempo de conmutación es mucho mas largo que el tiempo de conmutación sin el CAC-A, por lo que las pérdidas por conmutación de apagado son normalmente despreciables.

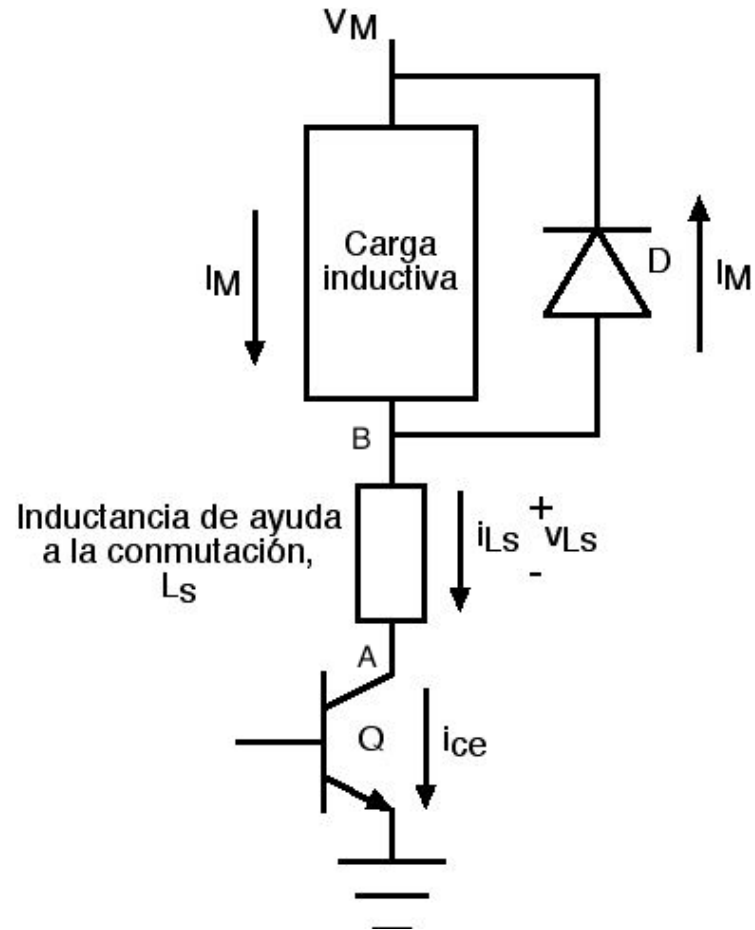


Relación corriente conmutable vs. dV_{AK}/dt reaplicado en el GTO BTV160.

CIRCUITO BÁSICO DE AYUDA A LA CONMUTACIÓN DE ENCENDIDO (TURN-ON SNUBBER).

Para reducir las pérdidas en la conmutación de encendido es preciso lograr que la corriente $i_{ce}(t)$ crezca hasta su valor final antes de que el voltaje $v_{ce}(t)$ aumente significativamente.

Esto se logra conectando una inductancia en serie con el dispositivo principal de control de potencia.



Circuito básico de ayuda a la conmutación de encendido durante la conmutación de encendido.

Inicialmente Q esta apagado, y toda la corriente de carga circula a través del diodo de libre conducción.

No circula corriente por la inductancia L_s , y se cumple que la tensión en los puntos A y B es igual a V_M .

Cuando Q empieza a conducir se cumple:

$$i_{ce}(t) = i_{Ls}(t)$$

Durante la conmutación de encendido de Q el diodo permanece encendido hasta que la corriente entre sus terminales se hace 0. Si este diodo se considera ideal, se cumple:

$$v_{akDa} = 0$$

Por lo tanto se cumple:

$$V_B = V_M = v_Q(t) + L_s \frac{di_{ce}(t)}{dt} \Rightarrow v_Q(t) = V_M - L_s \frac{di_{ce}(t)}{dt}$$

Luego, en base al valor asignado a L_s , es posible fijar el valor de la tensión aplicada al dispositivo principal durante el encendido en cualquier valor en el rango $0 < v_{ce}(t) < V_M$

Para minimizar las pérdidas de conmutación en el encendido $v_{ce}(t) = 0$, por lo tanto:

$$L_s \frac{di_{ce}(t)}{dt} = V_M$$

Asumiendo linealidad en el crecimiento de la corriente durante el encendido del dispositivo, la máxima pendiente de crecimiento de la corriente en un dispositivo electrónico de control de potencia viene dada por:

$$di_{ceM}(t) = \frac{I_{ceM}}{t_{cr}}$$

donde t_{cr} es el tiempo de subida de la corriente en el dispositivo.

Para no alargar la conmutación de encendido, el amortiguador de encendido óptimo no debe limitar la velocidad natural de crecimiento de la corriente en el dispositivo principal de control.

Por lo tanto la inductancia óptima resulta:

$$L_s = \frac{V_M}{\frac{di_{ce}(t)}{dt}} = \frac{V_M}{\frac{I_{ceM}}{t_{cr}}} = \frac{V_M t_{cr}}{I_{ceM}} = \frac{V_M t_{cr}}{I_M}$$

En el caso ideal la conmutación con el amortiguador de encendido óptimo ocurre en condiciones de “cero voltaje” sobre el

dispositivo principal de control, por lo que las pérdidas de encendido son idealmente cero.

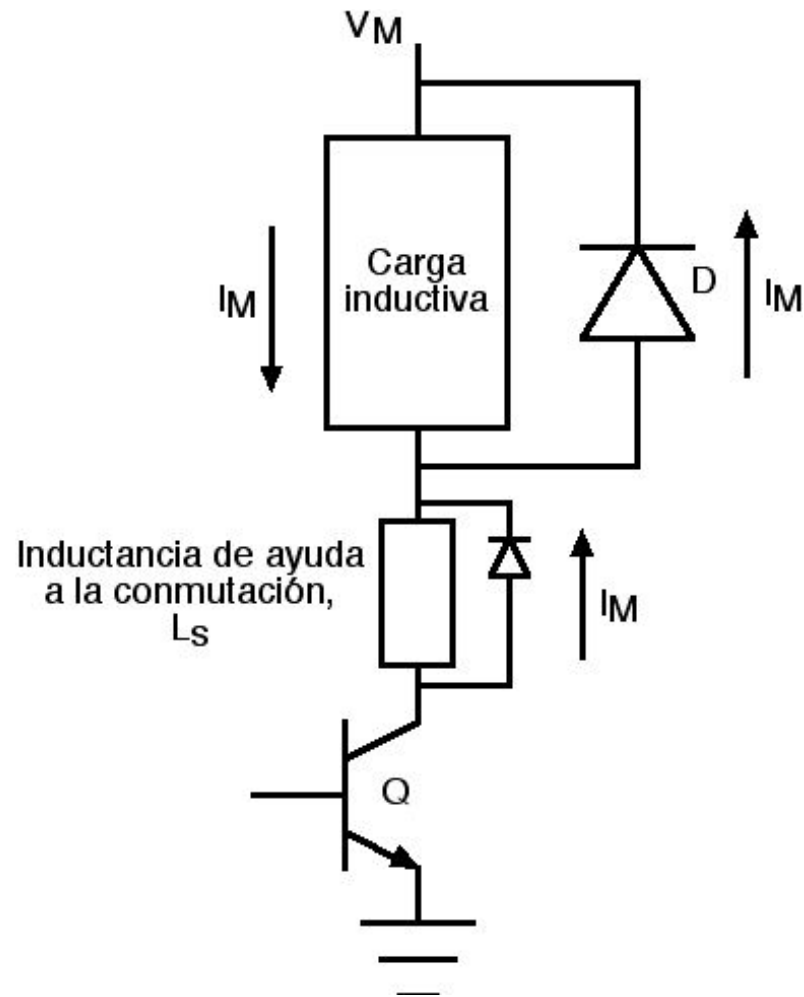
Al completarse el proceso de encendido la corriente se estabiliza en el valor:

$$i_{ce}(t_{cr}) = i_{Ls}(t_{cr}) = I_M$$

La energía atrapada en la inductancia auxiliar es:

$$E_{Ls} = \frac{I_M^2 L_s}{2} \quad (26)$$

esta energía no puede disiparse instantáneamente, lo que requiere la colocación de un diodo en antiparalelo con la inductancia auxiliar para crear un camino de libre conducción donde esta corriente queda atrapada cuando el dispositivo principal de control conmuta en apagado.

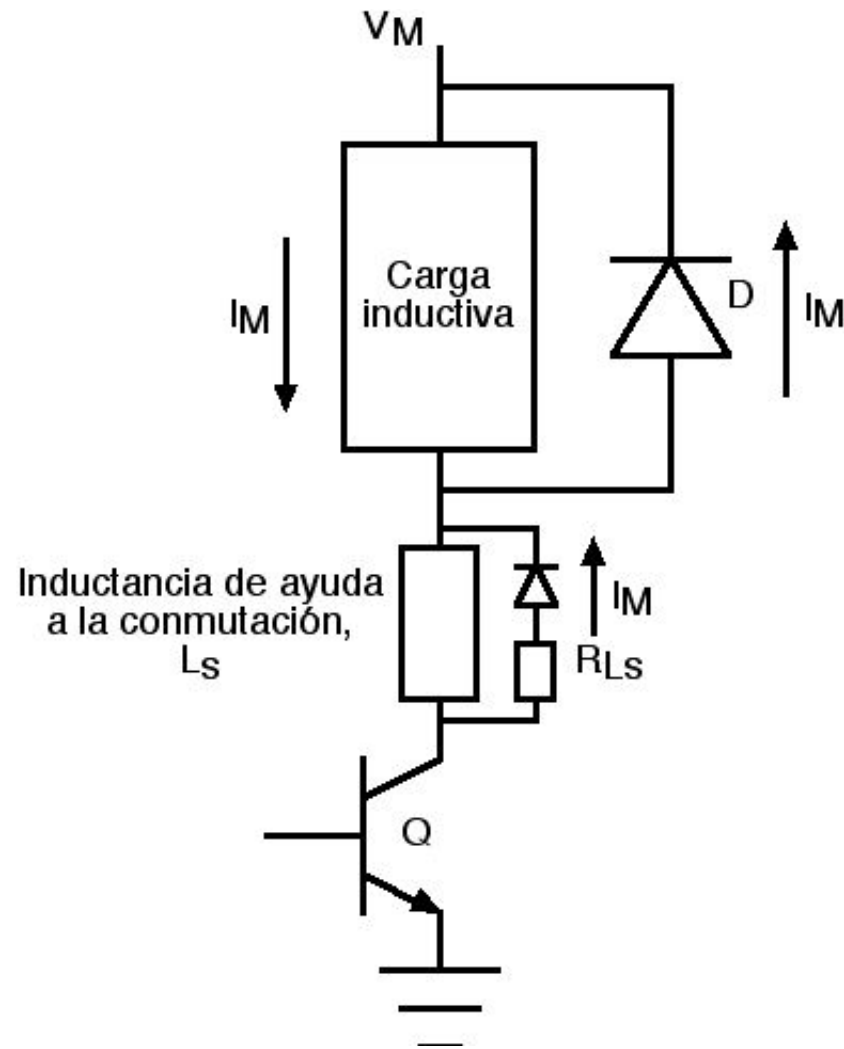


Circuito básico de ayuda a la conmutación de encendido durante la conmutación de apagado.

Para que el amortiguador de encendido opere adecuadamente no debe existir corriente en la inductancia auxiliar cuando se inicia el proceso de encendido del dispositivo principal de control.

Esto implica que la corriente atrapada debe disiparse durante el intervalo de apagado.

Para lograr esto se debe colocar una resistencia auxiliar, R_{LS} , en serie con el diodo de libre conducción de la inductancia auxiliar.



Circuito básico completo de ayuda a la conmutación de encendido.

El valor inicial de la tensión en la resistencia auxiliar, V_{RLS} , es:

$$V_{RLS} = R_{LS} I_M$$

Esta tensión se suma a la tensión de alimentación, V_M , y aumenta el valor de la tensión de bloqueo que debe soportar el dispositivo principal de control de potencia.

Si se desea limitar esta sobretensión adicional al valor V_a , la resistencia R_{aL} resulta ser:

$$R_{LS} = \frac{V_a}{I_M}$$

Suponiendo que toda la energía atrapada en la inductancia auxiliar se disipa en la resistencia auxiliar en cada conmutación, la potencia que se disipa en la resistencia auxiliar, P_{RaL} , cuando el dispositivo principal de control conmuta con una frecuencia f es:

$$P_{RLS} = f \frac{I_M^2 L_s}{2}$$

Dado que el circuito amortiguador requiere que la inductancia esté completamente descargada para operar correctamente, es preciso que la duración mínima de los pulsos de apagado del dispositivo principal de control de potencia, t_{offmin} , cumpla con la relación: $t_{\text{offmin}} > 5L_a/R_{Ls}$.

CONTROL DEL $di_{AK}(t)/dt$ APLICADO DURANTE EL ENCENDIDO.

En el caso de los SCRs, existe un valor máximo del $di_{AK}(t)/dt$ aplicable durante el encendido del dispositivo. En aplicaciones donde este valor puede ser superado, el circuito de ayuda a la conmutación de encendido debe ser calculado para asegurar que

no se supere el valor máximo indicado por el fabricante,
 $di_{AKM}(t)/dt$.

CIRCUITOS DE AYUDA A LA CONMUTACIÓN DE ENCENDIDO MEJORADOS.

En principio es posible aumentar la eficiencia total del circuito de potencia recuperando la energía atrapada en la inductancia auxiliar del circuito de ayuda a la conmutación de encendido reemplazando la resistencia por el primario de un transformador de que transfiera la energía a la fuente principal. Esto aumenta considerablemente la complejidad del circuito, por lo que la relación costo/beneficio obtenible de la inclusión de este elemento debe ser cuidadosamente considerada antes de tomar la decisión correspondiente.

CIRCUITOS DE AYUDA A LA CONMUTACIÓN DE APAGADO MEJORADOS.

El objetivo de estas topologías es crear un mecanismo de uso de la energía atrapada en el condensador de amortiguación para eliminar la necesidad de disiparla, aumentando la eficiencia del circuito de potencia.

La energía atrapada puede ser transferida a la fuente (circuitos de ayuda a la conmutación recuperadores de energía) o empleada dentro del mismo circuito de ayuda a la conmutación en una conmutación subsiguiente (circuitos de ayuda a la conmutación no disipativos).

En la literatura existen múltiples propuestas de circuitos de ayuda a la conmutación que cumplen con este objetivo general; los circuitos propuestos pueden agruparse en dos tipos generales:

1.- Las configuraciones controladas, donde la operación del circuito de ayuda requiere de la acción de un dispositivo conmutador controlado usualmente en la vía de reciclaje de la energía atrapada.

2.- Las configuraciones no controladas, donde la operación del circuito de ayuda produce automáticamente el reciclaje de la energía atrapada, sin necesidad de la acción de un conmutador controlado adicional.

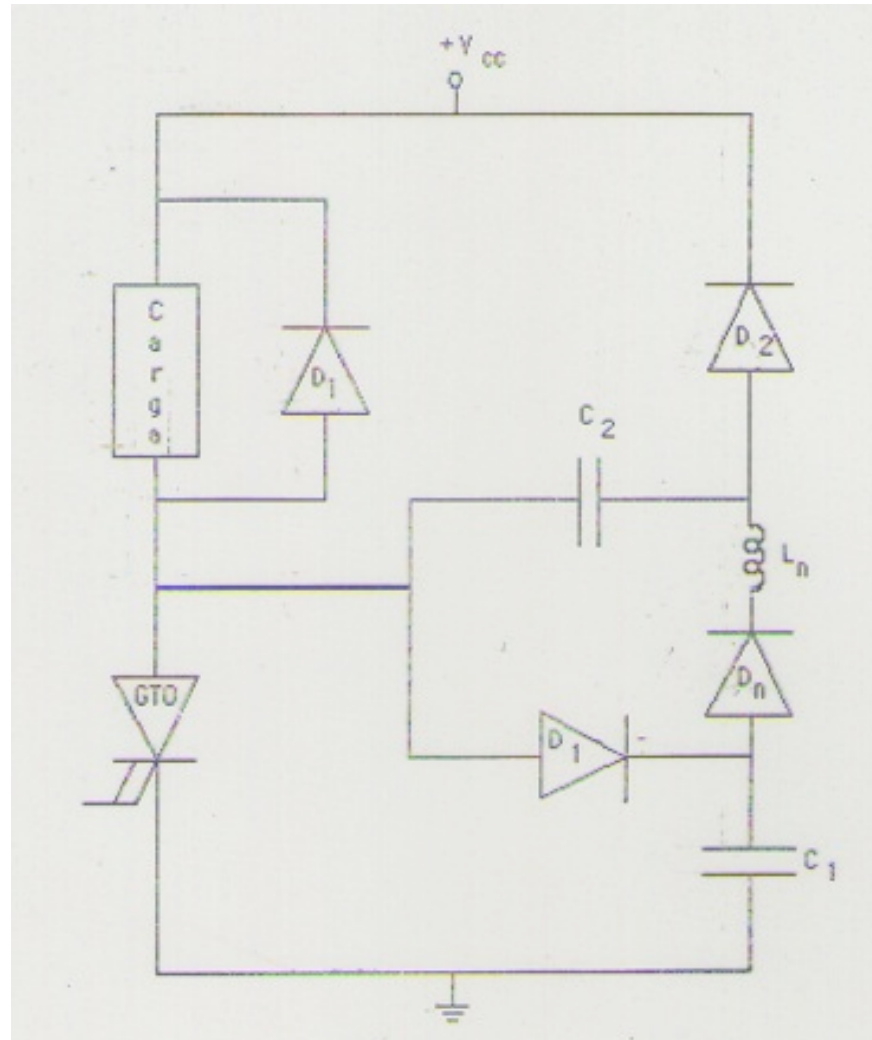
En general las configuraciones no controladas son preferibles, ya que la estructura es más simple y su operación es más confiable al ser completamente automática y no depender de canales de control y dispositivos conmutadores que pueden fallar.

Como ejemplo de un circuito de ayuda a la conmutación de apagado recuperador de energía de operación automática se va a considerar la configuración conocida como amortiguador tripolar.

AMORTIGUADOR DE APAGADO TRIPOLAR RECUPERADOR DE ENERGÍA.

El circuito existe en dos versiones, según el dispositivo de conmutación principal este referido a tierra o a fuente.

El análisis que sigue considera la versión con el conmutador principal referido a tierra, la operación cuando el conmutador principal esta referido a fuente es equivalente.



Amortiguador tripolar recuperador de energía de apagado.

Condiciones de operación.

1.- Apagado del conmutador principal.

El dispositivo conmutador principal está encendido, llevando toda la corriente de carga, I_L , en el momento en que recibe la orden de apagarse y se inicia el proceso de apagado.

Se asume para el análisis que todos los dispositivos que forman el circuito de ayuda a la conmutación son ideales.

Refiriendo el tiempo al momento del inicio del proceso de apagado las condiciones en 0 son las siguientes:

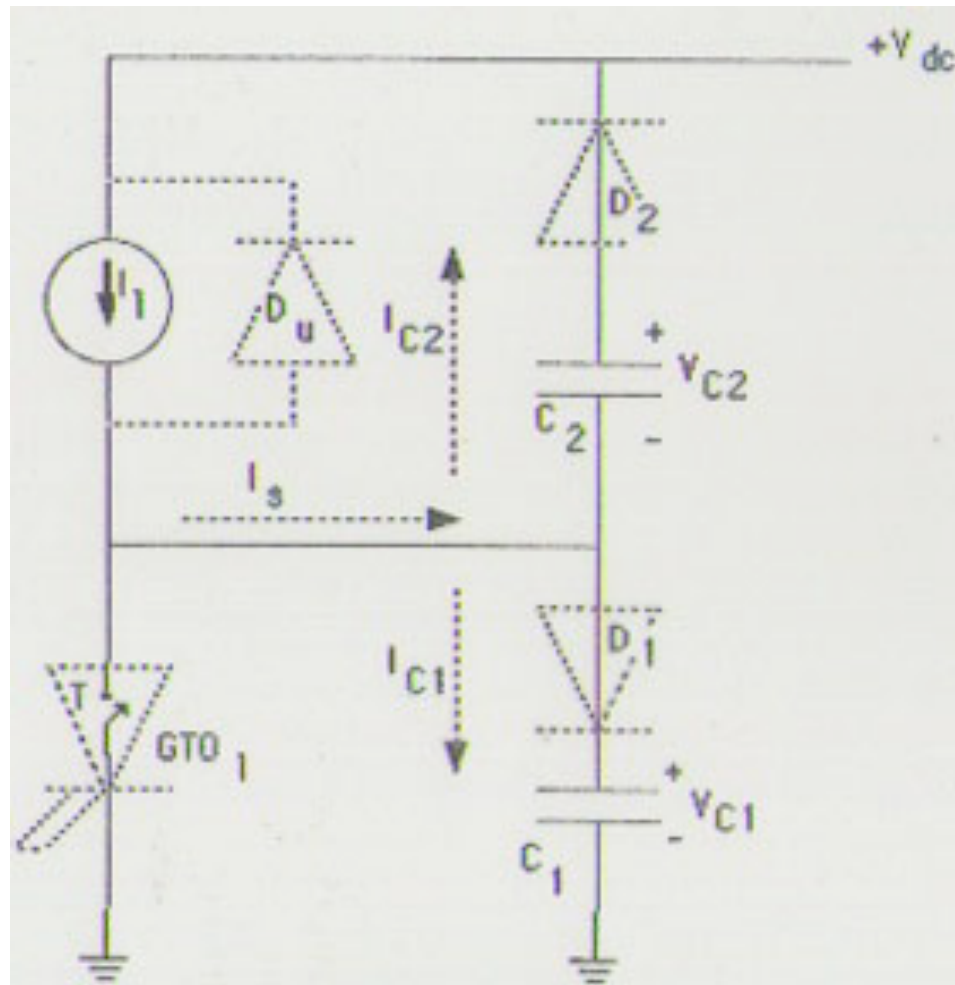
$$v_{C1}(0) = v_{AK}(0) \approx 0$$

$$v_{C2}(0) \approx V_{cc}$$

Al comenzar el proceso de apagado la tensión V_{AK} tiende a crecer, y empieza por lo tanto a circular una corriente en el circuito de ayuda a la conmutación, de acuerdo con:

$$i_S(t) = I_L - i_{AK}(t)$$

$$i_S(t) = i_{C1}(t) - i_{C2}(t)$$



Amortiguador de apagado tripolar recuperador de energía, circuito equivalente durante el apagado del conmutador principal.

La tensión en los condensadores empieza a cambiar de acuerdo con:

$$|\Delta v_{C_i}(t)| = \left| \frac{1}{C_i} \int_0^t i_{C_i}(\tau) d\tau \right|$$

Y, dada la configuración del circuito:

$$\Delta v_{C_1}(t) = -\Delta v_{C_2}(t)$$

$$v_{C_1}(t) + v_{C_2}(t) = V_{cc}$$

De donde:

$$\frac{C_1}{i_{C_1}} = \frac{C_2}{i_{C_2}}$$

Y, como los dos condensadores operan en paralelo:

$$C_s = C_1 + C_2$$

Para mantener el balance de energía se hace:

$$C_1 = C_2$$

Con lo que resulta:

$$i_{C_1}(t) = i_{C_2}(t) = \frac{i_s(t)}{2}$$

Durante el proceso de ayuda a la conmutación de apagado el condensador C1 se carga, almacenando energía proveniente del circuito principal, y el condensador C2 se descarga, retornando energía a la fuente principal de alimentación.

La energía almacenada en el condensador C₁ es:

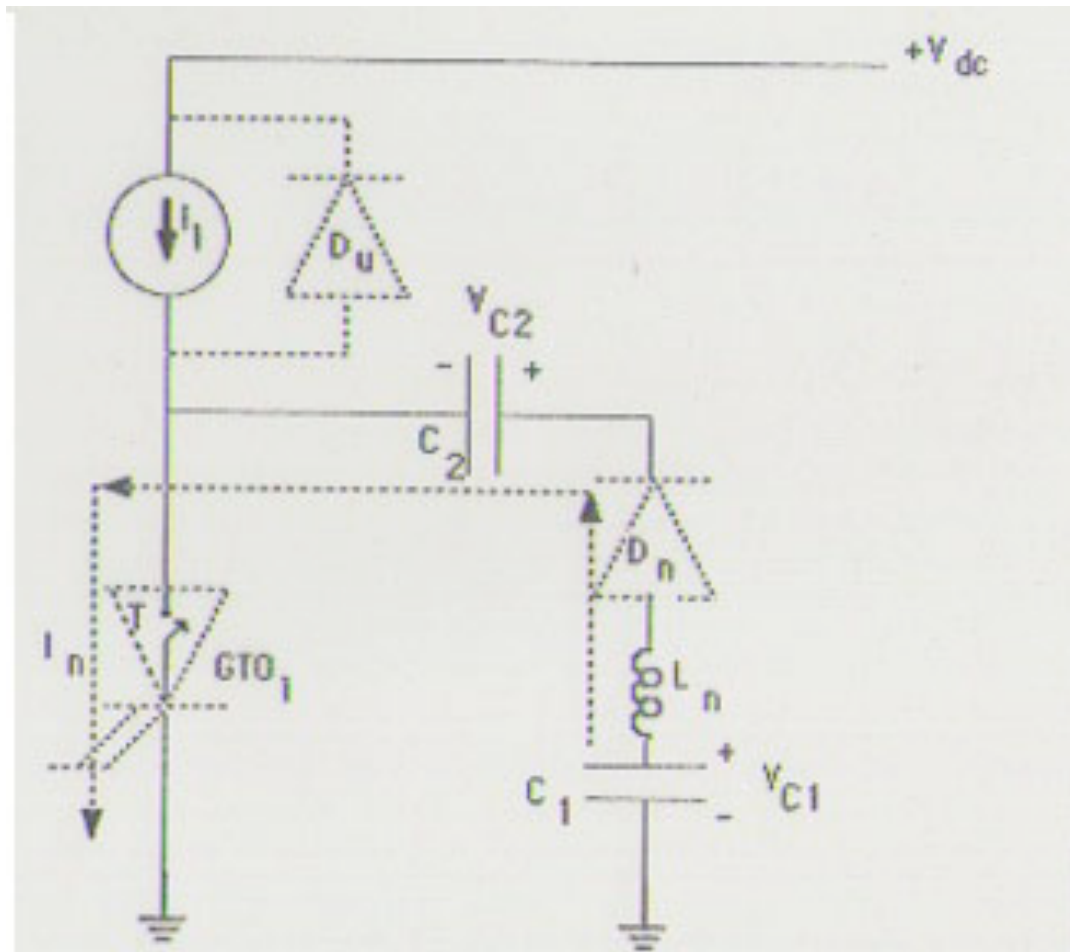
$$\Delta E_{C1} = \frac{C_1 V_{cc}^2}{2}$$

Y la transferida desde el condensador C_2 a la fuente es:

$$\Delta E_{C2} = \frac{C_2 V_{cc}^2}{2} = \Delta E_{C1}$$

2.- Encendido del conmutador principal.

Cuando el conmutador principal se enciende, se cierra un camino de conducción en el lazo C_1 , D_n , L_n , C_2 y el conmutador principal.



Amortiguador de apagado tripolar recuperador de energía, circuito equivalente durante el encendido del conmutador principal.

Las condiciones iniciales en el circuito son:

$$i_{Ln}(0) = 0$$

$$V_{C1}(0) = V_{cc}$$

$$V_{C2}(0) = 0$$

En este circuito C_1 y C_2 están conectados en serie, por lo que la capacidad equivalente, C' , resulta:

$$\frac{1}{C'} = \frac{1}{C_1} + \frac{1}{C_2} \Rightarrow C' = \frac{C_s}{4}$$

La corriente que circula en el lazo, $i_n(t)$ es:

$$i_n(t) = I_{np} \text{sen} \omega t$$

$$I_{np} = \frac{V_{cc}}{2} \sqrt{\frac{C_s}{L_n}}$$

$$\omega = \frac{1}{\sqrt{L_n C_s}}$$

Por el lazo circula un semiciclo de corriente sinusoidal, y la circulación cesa cuando se revierte la polaridad.

Luego de este pulso de corriente el estado de los condensadores es:

$$V_{C2}(0) = V_{cc}$$

$$V_{C1}(0) = 0$$

el pulso de corriente ha transferido toda la energía almacenada en C_1 a C_2 , dejando el circuito de ayuda a la conmutación de apagado listo para actuar en el siguiente ciclo de apagado.

La duración del pulso de corriente de transferencia, t_r , es:

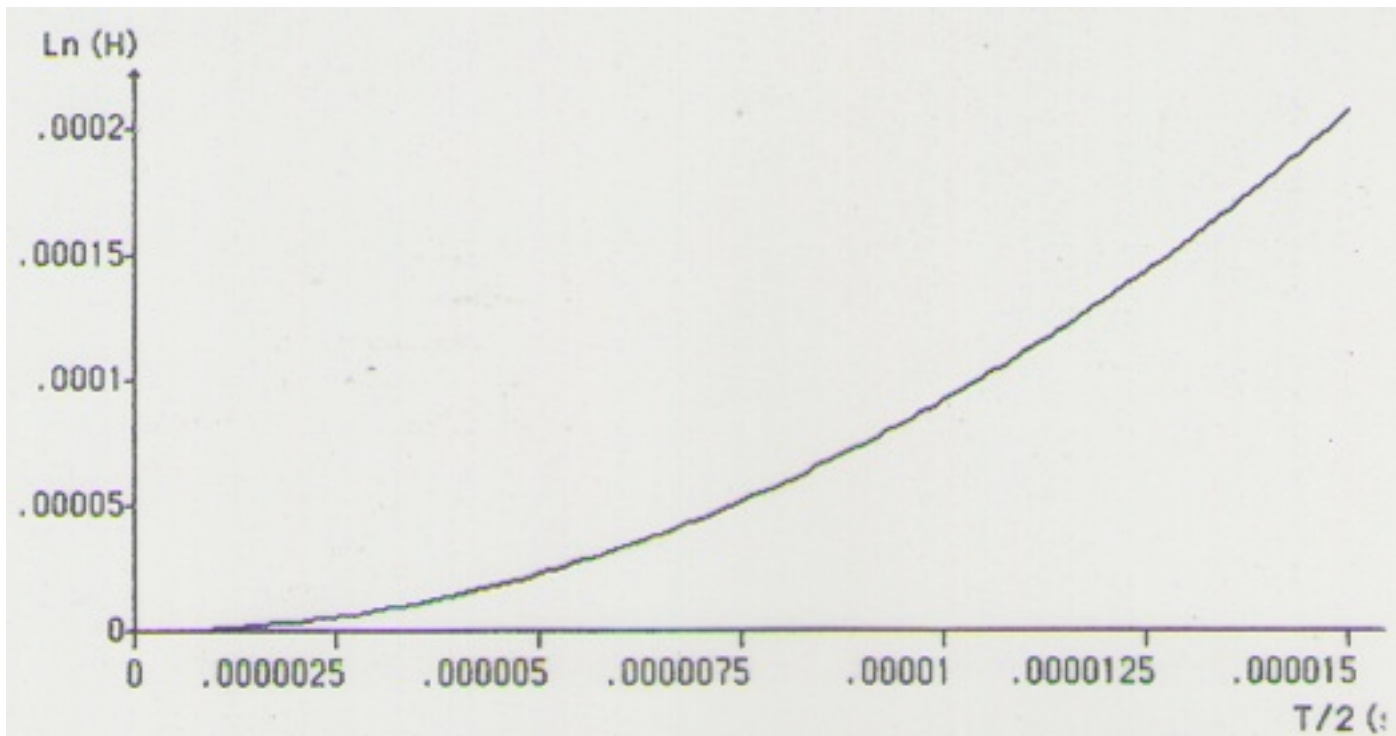
$$t_r = \frac{T}{2} = \frac{\pi}{\omega} = \pi \sqrt{L_n C_s}$$

La condición de operación imprescindible es que el pulso de transferencia este completo antes de que concluya el mínimo tiempo de encendido del conmutador principal posible en el circuito, t_{onm} .

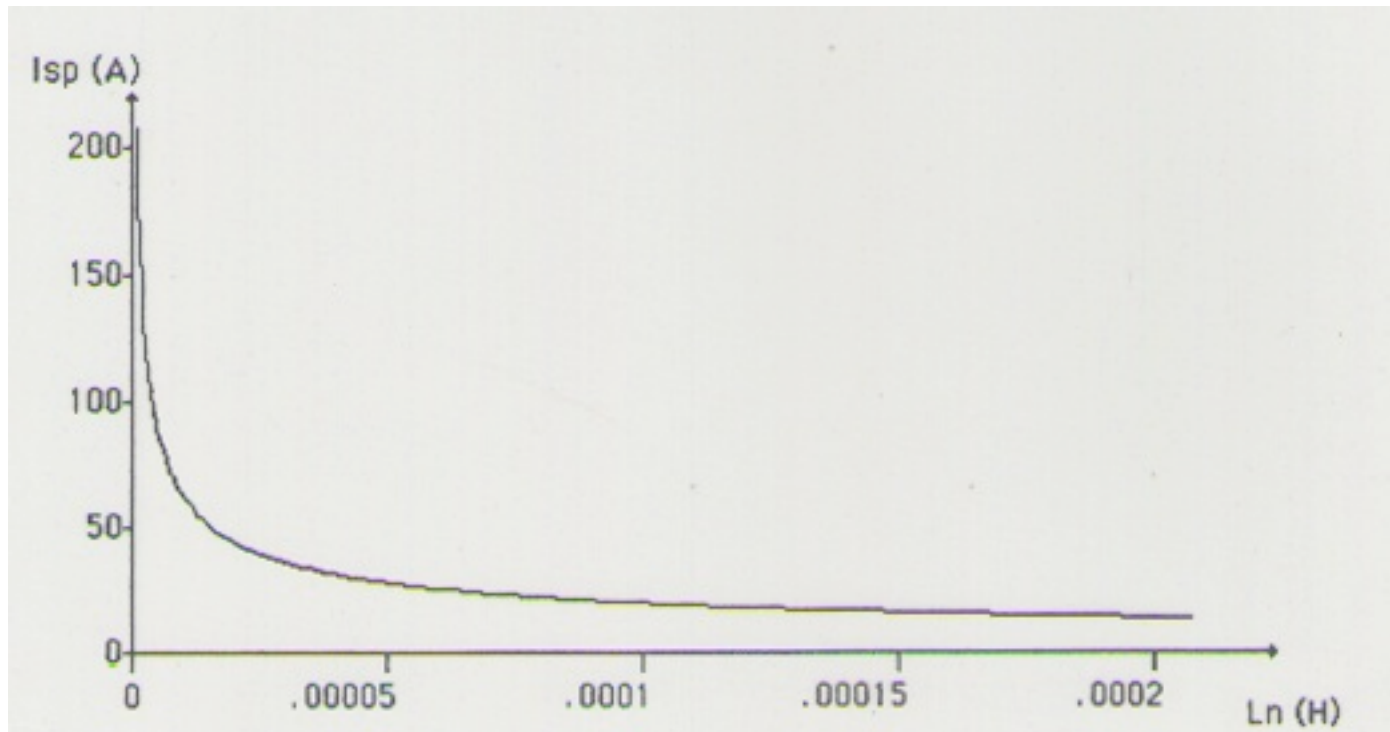
Luego la única condición estricta que debe cumplir L_n es:

$$L_n < \frac{t_{onm}^2}{\pi^2 C_s}$$

El valor de L_n se fija tomando en cuenta esta desigualdad, y buscando una condición de equilibrio adecuada entre el tiempo de reposición y el valor de la corriente pico que son inversamente proporcionales.



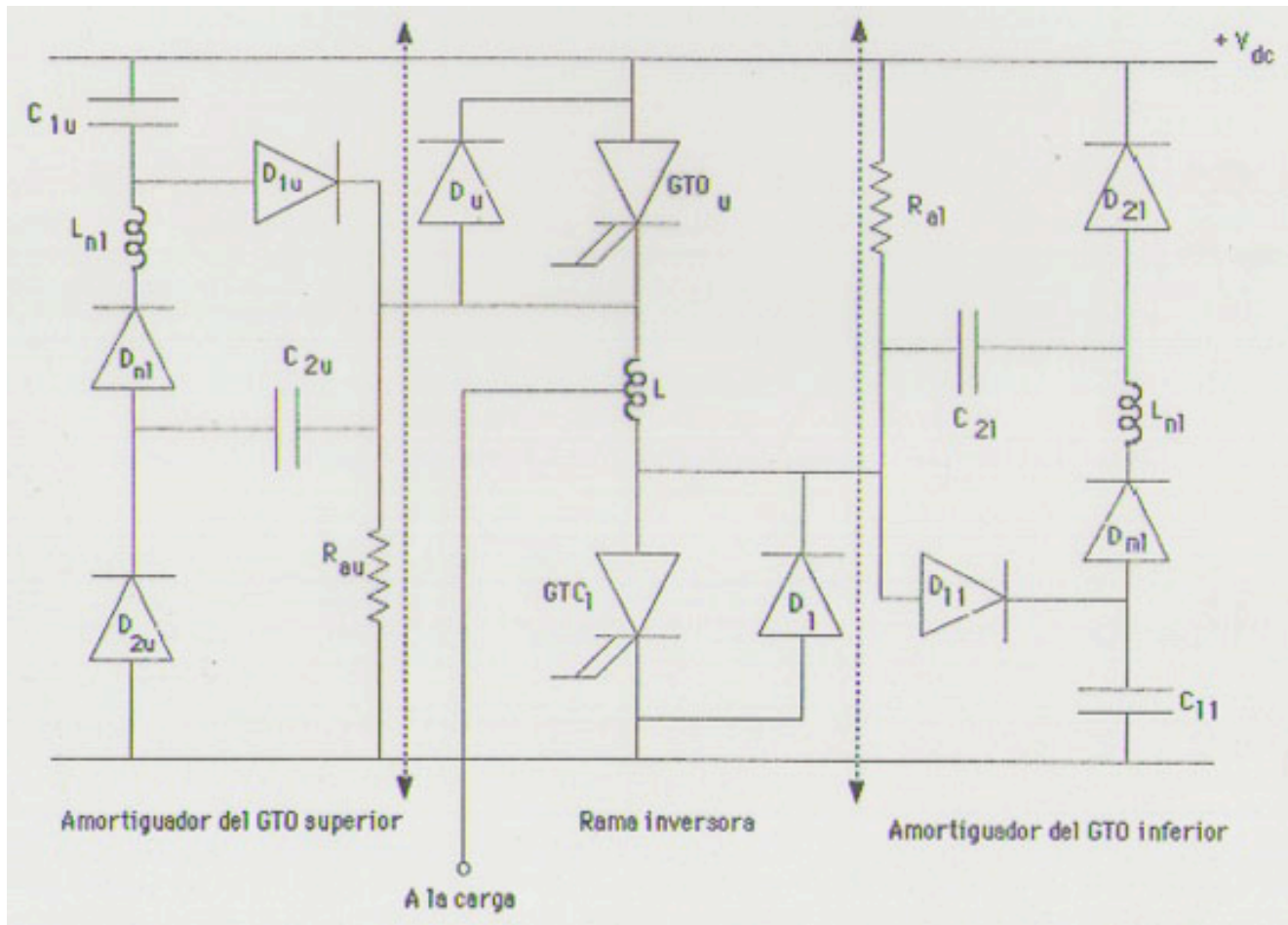
Curva típica de relación L_n vs. t_r , amortiguador tripolar.



Curva típica de relación L_n vs. I_{np} , amortiguador tripolar.

Debe tomarse en cuenta que el circuito amortiguador tripolar requiere para su operación que los condensadores estén inicialmente cargados a tensiones específicas.

Esto se logra mediante una resistencia auxiliar que carga el condensador C1 al valor de la tensión de la fuente, dejando al circuito de ayuda a la conmutación listo para la conmutación de encendido que inicia la operación del circuito conversor de potencia.



Controlador de potencia tipo puente inversor mostrado el arreglo de los dos circuitos de ayuda a la conmutación tripolares y sus respectivas resistencias auxiliares de precarga.