

**UNIVERSIDAD SIMON BOLIVAR  
DEPARTAMENTO DE ELECTRONICA Y CIRCUITOS  
LABORATORIO DE MEDICIONES ELECTRICAS EC 2286  
PRACTICA N° 1**

**INTRODUCCION AL LABORATORIO DE MEDICIONES ELÉCTRICAS**

**Objetivos**

- Presentar al estudiante el mesón de trabajo con el equipo disponible.
- Establecer las normas de seguridad y los procedimientos de trabajo en laboratorio.
- Interpretar las características nominales de las resistencias.
- Aprender a utilizar el óhmetro digital.
- Determinar la incertidumbre que existe al realizar una medición.
- Expresar correctamente el resultado de una medición incluyendo el error final combinado.
- Aplicar los conceptos de propagación de errores al realizar cálculos con los resultados de las mediciones realizadas.

**NOTA: Esta práctica no incluye Preparación**

Grupo N° \_\_\_\_\_

Fecha \_\_\_\_\_

Nombre \_\_\_\_\_

Nombre \_\_\_\_\_

**EC2286**  
**Trabajo de Laboratorio**  
**Práctica N° 1**

1.- Al comenzar la sesión, su profesor le dará información sobre la organización del laboratorio, las normas de trabajo en el laboratorio, las normas de seguridad, los procedimientos para solicitar componentes y otros temas de interés para la buena marcha de las prácticas. Tome notas de los puntos que considere más importantes en el revés de esta página.

2.- Identifique su mesón. Durante el trimestre va a trabajar en el mismo mesón, por lo que debe desarrollar el hábito de firmar la hoja de asistencia en la posición correspondiente al mesón que ocupa. Con respecto a su mesón, responda las siguientes preguntas:

a.- ¿Qué tipo de instalación eléctrica (monofásica, bifásica, trifásica) tienen los tomacorrientes de su mesón y cuál es el voltaje nominal? ¿Hay conexión trifásica disponible en el laboratorio?

---

---

b.- ¿A qué tablero principal está conectado su mesón, cuál es su "breaker" y de cuántos amperios es?

---

c.- ¿De cuántos amperios son los fusibles de su mesón y qué protege cada uno de ellos?

---

d.- Dibuje uno de los tomacorrientes de su mesón. Identifique cuál es el vivo, el neutro y la tierra e indique por qué es necesario contar con una instalación de tres conductores.

3.- Haga un inventario de los equipos permanentes en su mesón de laboratorio: Fuentes de poder, osciloscopios, generadores de funciones, computadores. Registre los datos en el espacio disponible y en el revés de esta página si es necesario. Este inventario debe incluir por lo menos los puntos indicados a continuación, más los comentarios que juzgue convenientes:

- a.- Nombre y descripción del instrumento.
- b.- Fabricante y modelo.
- c.- Número de serial.
- d.- Número de bien nacional.
- e.- Datos eléctricos y características de mayor interés del equipo.

4.- Explique cómo se puede determinar el valor nominal de una resistencia.

---

---

5.- Explique cómo se puede determinar la potencia máxima que puede disipar una resistencia.

---

---

6.- Explique cómo se puede determinar la tolerancia de una resistencia.

---

---

7.- Explique cómo se interpreta el código de colores de cuatro bandas de las resistencias de carbón.

8.- Elabore el cuadro del código de colores de las resistencias y el correspondiente a las tolerancias.

Color	Número

Color	Tolerancia

9.- Explique qué es un potenciómetro (resistencia variable). Dibuje un diagrama circuital del mismo.

---

---

10.- Explique para qué y cómo se utiliza un óhmetro digital.

---

---

---

---

---

11.- Clasifique el lote de resistencias que se le entregue, con el valor nominal de menor a mayor.

12.- Escriba en la siguiente tabla dichos valores, indicando el tipo (carbón, cerámica, etc.), tolerancia y valor máximo de potencia a disipar para cada resistencia.

N°	Resistencia	Tipo	Tolerancia	Potencia
1				
2				
3				
4				
5				

Utilice el término **ND** cuando **no es posible determinar alguna de las características.**

13.- Mida con el óhmetro digital cada una de las resistencias. Realice la medición una única vez, registrando como error la resolución del instrumento (cifra menos significativa del óhmetro digital en la escala correspondiente). Calcule el error porcentual respecto al valor nominal e indique si este valor se encuentra dentro del rango de la tolerancia. No coloque el óhmetro en los terminales de la resistencia presionando con los dedos. Utilice la baquelita con pines que tiene disponible para realizar una medición correcta.

N°	Valor nominal	Valor medido (incluyendo el error)	Error porcentual con respecto al valor nominal	¿Se encuentra dentro del rango de la tolerancia indicado?
1				
2				
3				
4				
5				

Para calcular el error porcentual que presenta cada resistencia con respecto a su valor nominal utilice la siguiente fórmula:

$$\text{Error porcentual} = \left| \frac{V_{medido} - V_{nom.}}{V_{nom.}} \right| \times 100\%$$

14.- Clasifique el lote de potenciómetros, trimmers y décadas de resistencias disponibles, indicando su tipo, rango de variación de la resistencia y capacidad máxima de disipación de potencia, o corriente máxima especificada por el fabricante.

N°	Tipo	Rango	P <sub>máx</sub> o I <sub>máx</sub>
1			
2			
3			
4			
5			

Utilice el término **ND** cuando **no es posible determinar alguna de las características.**

15.- Tome dos resistencias de carbón del lote, que tengan valores consecutivos, registre sus valores en la siguiente tabla, y móntelas en la baquelita con ayuda de los pines, tal como aparece en la figura 1.1. Realice por lo menos tres mediciones de cada una de ellas, registrando la medición con el error correspondiente.

Valor nominal Ry	Valor nominal Rz

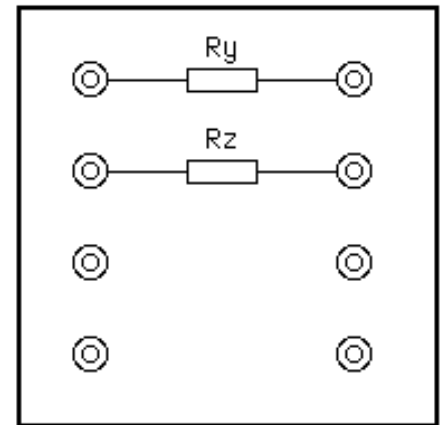


Figura 1.1

- 16.- Conecte las dos resistencias en serie utilizando los cables disponibles.
- 17.- Mida con el óhmetro el valor de la resistencia equivalente total entre los extremos de la conexión. Realice por lo menos tres mediciones, registrando la medición y el error correspondiente.

Valores medidos Ry + Rz	Valores medidos Ry // Rz

- 18.- Conecte ahora las dos resistencias en paralelo utilizando los cables disponibles.
- 19.- Mida con el óhmetro el valor de la resistencia equivalente total entre los extremos de la conexión. Realice por lo menos tres mediciones, registrando la medición y el error correspondiente.
- 20.- Al finalizar la práctica, muéstrela a su profesor todas las anotaciones de las medidas realizadas.
- 21.- Ordene el mesón antes de retirarse del aula, incluyendo las sillas.
- 22.- Recuerde anotar la hora de salida en la hoja de asistencia.

## Informe

Todo Informe debe atenerse a las normas generales establecidas, esto es, debe presentarse en papel blanco, escrito en una sola cara, con la siguiente estructura: La Página de Presentación, el Resumen, el Índice, el Marco Teórico, la Metodología, los Resultados (el trabajo realizado en el laboratorio más los cálculos y gráficos que se le indiquen), el Análisis de Resultados, las Conclusiones, la Bibliografía y los Anexos (en los que deben estar los Pre-Informes). Revise el documento "Preparación, trabajo en el Laboratorio y elaboración de informes" en la página EC1282 - Laboratorio de Mediciones Eléctricas 2013, incluida en la Página de Asignaturas del Laboratorio C. Todas las páginas del informe deben estar numeradas, como se explica en el documento correspondiente. Sin embargo este Informe va a tener unas características un poco diferentes a los otros informes que va a elaborar durante el trimestre, ya que incluye una parte teórica más extensa que lo indicado en las normas mencionadas, mientras que los Resultados, el Análisis de Resultados y las Conclusiones son más reducidos. Para facilitar la elaboración del Informe, a continuación se indican los contenidos de las diferentes secciones:

I. Como Marco Teórico, conteste las siguientes preguntas:

- a) Explique qué es un fusible y un "breaker," e indique los mecanismos de seguridad con los que cuentan los mesones del Laboratorio.
- b) Haga una breve descripción de las características más importantes de las Fuentes de Poder utilizadas en el Laboratorio.
- c) Haga una breve descripción de las características más importantes de los Generadores de Funciones utilizados en el Laboratorio.
- d) Haga una breve descripción de las características más importantes de los Computadores utilizados en el Laboratorio.
- d) Haga una breve descripción de las características más importantes de los Osciloscopios utilizados en el Laboratorio.

II. En la Metodología, describa brevemente el procedimiento seguido en la sesión de laboratorio, incluyendo las sesiones de información y las actividades realizadas.

III. En los Resultados:

- a) Coloque el trabajo realizado en el laboratorio.
- b) Haga los siguientes cálculos a partir de las mediciones de resistencias realizadas con el óhmetro digital:
  1. El valor promedio  $\langle x \rangle$ , la desviación estandar  $S_x$ , el error estandar del promedio  $\sigma_{est}$  y el error total de la medición (incluyendo el error nominal y el error estandar) para las dos resistencias medidas por separado y para las conexiones en serie y en paralelo de las mismas.
  2. La propagación de errores que ocurre cuando los valores de la conexión en serie y en paralelo se determinan mediante operaciones matemáticas a partir de los valores de las resistencias medidas independientemente.



#### IV. En el Análisis de Resultados:

- a) Para cada una de las mediciones realizadas, compare el error estandar del promedio con el error nominal (debido fundamentalmente al error de apreciación). El error estandar del promedio se reduce al aumentar el número de mediciones pero el error nominal no se modifica. ¿Es conveniente realizar un número muy elevado de mediciones?
- b) Compare el resultado final de las mediciones directas de las resistencias en serie y en paralelo con los valores obtenidos al determinarlas mediante operaciones matemáticas y aplicar el principio de propagación de errores. ¿De qué manera obtuvo mayor precisión?
- c) Determine si las resistencias medidas independientemente están dentro del rango de tolerancia indicado por el fabricante. ¿Qué ocurre con los valores obtenidos al conectarlas en serie y en paralelo?

V. En las Conclusiones, explique la importancia de realizar cuidadosamente las mediciones y haga un cierre global de todo el trabajo realizado en esta práctica.

VI. Comentarios: Para esta práctica, incluya un punto con su evaluación personal y sus comentarios sobre el trabajo realizado.

#### **Bibliografía**

Guía Teórica versión electrónica, ubicada en la página web del laboratorio C, <http://www.labc.usb.ve>, enlace a "Página web de Asignaturas", EC2286 Laboratorio de Mediciones Eléctricas 2014.

"Física re-Creativa" S. Gil Universidad Nacional de San Martín y Universidad de Buenos Aires - Buenos Aires - Argentina <http://www.fisicarecreativa.com/>

"Laboratorio de Física I FS2181 Errores en la medida y su propagación". Estrella de Laredo y Alfredo Bello. Universidad Simón Bolívar <http://www.labd.usb.ve/lista-descargas>