

MEDICIONES SOBRE CIRCUITOS ELECTRÓNICOS
EL AMPLIFICADOR OPERACIONAL

Objetivos

- Familiarizar al estudiante con el funcionamiento del amplificador operacional conectado en la configuración amplificador inversor, estudiando sus respuestas tanto sobre el circuito real como con el programa SPICE.
- Familiarizar al estudiante con los procedimientos para medir la ganancia DC, la ganancia AC y el desfase entre la entrada y la salida de los circuitos amplificadores utilizando los instrumentos adecuados.
- Extender la aplicación de estas técnicas de medición a filtros pasa bajo activos y filtros pasa alto activos, construidos a partir de la configuración básica del amplificador operacional.

Preparación

- 1.- Deduzca la expresión del voltaje de salida para el amplificador inversor cuyo circuito se muestra en la Figura 8.1, considerando que el amplificador operacional es ideal, utilizando los valores indicados por su profesor y alimentándolo con fuentes de $\pm 15V$.

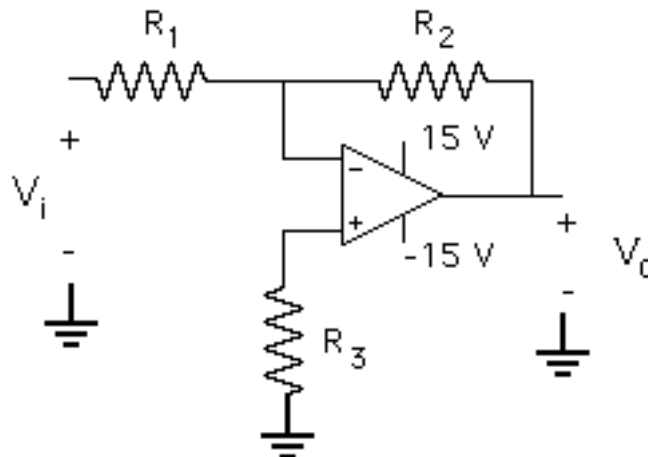


Figura 8.1.- Amplificador inversor

- 2.- Calcule la potencia máxima disipada por las resistencias que va a utilizar, suponiendo un voltaje máximo de 15V sobre cada una de ellas (esto es necesario para saber qué capacidad de disipación de potencia tienen que presentar las resistencias que se van a utilizar en el circuito). ¿Es adecuado utilizar resistencias de 1/4 W?

- 3.- Haga el diagrama circuital completo en SPICE del amplificador inversor utilizando el modelo del 741, con todos los valores nominales de los componentes que se van a emplear, incluyendo la resistencia apropiada en la entrada no inversora.
- 4.- Una vez que dispone de este circuito, realice el análisis TRANSIENT en SPICE para obtener una gráfica de las señales de entrada y salida en función del tiempo, cuando la señal de entrada es una onda sinusoidal de la amplitud y frecuencia indicadas por su profesor.
- 5.- Realice el análisis AC SWEEP en SPICE del circuito de la figura 8.1 para graficar el voltaje V_o en función de la frecuencia dentro del rango de frecuencias de 10 Hz a 1 MHz, considerando que la señal de entrada tiene una amplitud de 1V. Averigüe por qué disminuye la ganancia del amplificador para frecuencias altas (Definición de ancho de banda).
- 6.- Dibuje el diagrama de cableado del amplificador inversor, tal como lo va a montar en el protoboard.
- 7.- Utilizando como base el diagrama de cableado, explique cómo va a colocar los equipos e instrumentos de medición para medir lo siguiente:
 - a) La amplitud de la ganancia de voltaje (V_o/V_i) para diferentes valores DC del voltaje de entrada utilizando el osciloscopio y el multímetro digital.
 - b) La amplitud de la ganancia de voltaje (V_o/V_i) para señales de entrada sinusoidales de 1 V de amplitud y un rango de frecuencias de 10 Hz a 1 MHz, producidas por el generador de funciones.
 - d) El desfase entre V_o y V_i para los voltajes de entrada especificados en el punto anterior, utilizando la calibración del eje horizontal.
- 8.- Haga el diagrama circuital completo en SPICE del filtro pasa bajo activo mostrado en la Figura 8.2 con los valores indicados por su profesor, y realice un análisis AC SWEEP en SPICE para obtener una gráfica de la salida en función de la frecuencia, con una señal de entrada de 1 V de amplitud y un rango de frecuencias de 10 Hz a 1 MHz. Calcule teóricamente la frecuencia de corte del filtro ($f_c = 1/2\pi R_2C$) y ubíquela en la gráfica.

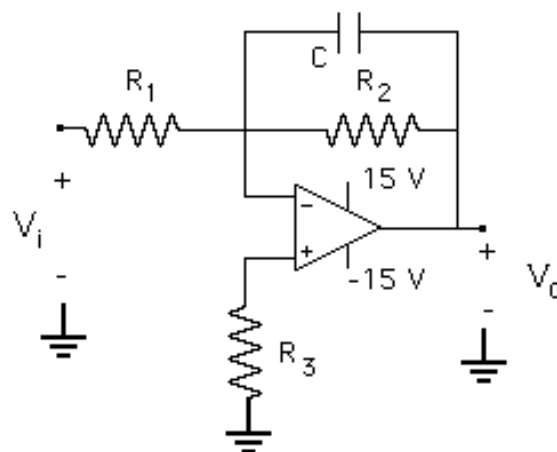


Figura 8.2.- Filtro pasa-bajo activo

9.- Haga el diagrama circuital completo en SPICE del filtro pasa alto activo mostrado en la Figura 8.3 con los valores indicados por su profesor, y realice un análisis AC SWEEP en SPICE para obtener una gráfica de la salida en función de la frecuencia, con una señal de entrada de 1 V de amplitud y un rango de frecuencias de 10 Hz a 1 MHz. Calcule teóricamente la frecuencia de corte del filtro ($f_c = 1/2\pi R_1C$) y ubíquela en la gráfica. Explique el comportamiento del circuito para altas frecuencias, tomando en cuenta el resultado del análisis AC SWEEP en SPICE que obtuvo para el amplificador inversor.

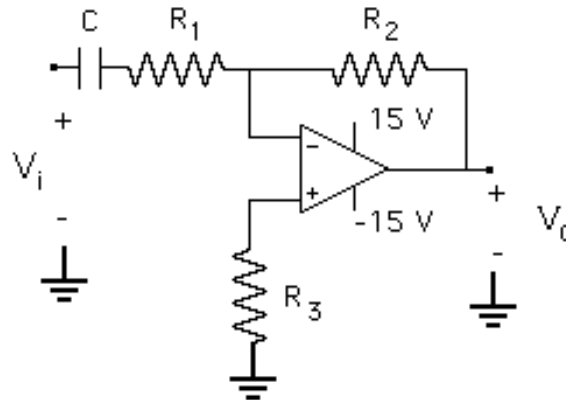


Figura 8.3.- Filtro pasa-alto activo

NOTA 1: En el laboratorio debe disponer de los archivos de SPICE elaborados por Ud., bien sea impresos en papel o en archivos que puedan presentarse en la pantalla de su computador, ya que es necesario comparar los resultados obtenidos en SPICE con las señales que se observan en el osciloscopio.

NOTA 2: Recuerde traer papel milimetrado al laboratorio o algún dispositivo que le permita guardar la información observada en el osciloscopio para luego imprimirla y analizarla.

Grupo N° _____

Fecha _____

Nombre _____

Nombre _____

EC1282
Trabajo de Laboratorio
Práctica N° 8

- 1.- Recuerde que al entrar al laboratorio tiene que llenar la hoja de asistencia.
- 2.- Registre los valores nominales y las tolerancias de las resistencias y el condensador que va a utilizar y mida con el multímetro digital los valores reales de las resistencias.

Componente	R ₁	R ₂	R ₃	C (pasa bajo)	C (pasa alto)
Val. nominal y tolerancia					
Valor real (multímetro)					

- 3.- Monte el amplificador inversor. Asegúrese de que las fuentes de alimentación de 15V y -15V llegan a los pines correspondientes del amplificador.
- 4.- Inicialmente conecte la entrada V_i a 0V (tierra) y mida el voltaje de salida. Si dicho voltaje es muy pequeño, del orden de los milivoltios, el amplificador operacional está funcionando correctamente. En caso contrario, está dañado y debe cambiarlo por otro.
- 5.- Mida la amplitud de la ganancia de voltaje (V_O/V_i) para diferentes valores DC del voltaje de entrada con el osciloscopio y con el voltímetro digital. Anote los resultados obtenidos en la siguiente tabla, calcule la ganancia con los valores que presenten mayor exactitud y precisión y agregue cualquier comentario de interés. Para aplicar los valores de voltaje DC utilice un potenciómetro de 5 o 10 kΩ, conecte sus extremos a la fuente fija de 5V y el terminal central a la entrada del amplificador inversor. La tierra de la fuente de 5V debe estar conectada al punto común de las dos fuentes de alimentación del amplificador operacional.

V _i	V _O (osc.)	V _O (mult.)	V _O /V _i	Comentarios
2				
1,5				
1				
0,5				
0				
0,5				
1				
1,5				
2				

6.- Aplique una señal sinusoidal al amplificador inversor, con los mismos valores de amplitud y frecuencia utilizados en la simulación con SPICE. Observe en la pantalla del osciloscopio simultáneamente la señal de entrada y la de salida y haga un dibujo de lo observado o tome una foto de la pantalla, identificando el canal de cada señal y registrando cuidadosamente la calibración de cada canal vertical, la del horizontal, la posición del nivel de tierra y el tipo de acoplamiento (DC o AC). Anote también los valores medidos de la amplitud del voltaje de entrada, la del voltaje de salida, la frecuencia de operación y el desfase entre las dos señales.

V/div CH1	V/div CH2	s/div	V _i pico	V _o pico	Frecuencia	Desfase

7.- A fin de poder realizar una gráfica de la respuesta en frecuencia del amplificador operacional en la configuración amplificador inversor, mida la amplitud de la ganancia de voltaje (V_o/V_i) y el desfase entre V_o y V_i utilizando la calibración del eje horizontal en un amplio rango de frecuencias. Para ello coloque en la entrada señales sinusoidales de 1 V de amplitud, varíe la frecuencia y compruebe las amplitudes y frecuencias de las señales de entrada con el osciloscopio antes de realizar las mediciones sobre la señal de salida. Agregue las mediciones que considere oportunas a las frecuencias de mayor interés hasta completar 10 puntos, especialmente alrededor de la frecuencia de corte del amplificador, que puede observar en la corrida AC Sweep de SPICE. Anote los resultados obtenidos en la siguiente tabla y registre los comentarios pertinentes. Al ir realizando las mediciones compruebe los resultados utilizando como referencia el diagrama en SPICE para evitar errores grandes. Al terminar esta tabla, muéstrela a su profesor para que haga una primera revisión de los resultados. Observe lo que ocurre si aumenta la entrada a 2 V.

Frecuencia	V _i pico	V _o pico	V _o /V _i	Desfase V _o entre V _i
10 Hz				
100 Hz				
1 kHz				
10 kHz				
100 kHz				
500 kHz				

Comentarios

8.- Sobre el amplificador inversor ya estudiado, conecte el condensador correspondiente como se indica en la Figura 8.2 para obtener el filtro pasa bajo activo. A fin de poder realizar una gráfica de la respuesta en frecuencia del amplificador operacional en la configuración filtro pasa bajo activo, mida la amplitud de la ganancia de voltaje (V_o/V_i) en un amplio rango de frecuencias. Para ello coloque en la entrada señales sinusoidales de 1 V de amplitud, varíe la frecuencia y compruebe las amplitudes y frecuencias de estas señales de entrada con el osciloscopio antes de realizar las mediciones sobre la señal de salida. Asegúrese de tomar varios puntos alrededor de la frecuencia de corte del filtro pasa bajo ($f_c = 1/2\pi R_2C$), hasta completar 10 puntos. Anote los resultados obtenidos en la siguiente tabla y registre los comentarios pertinentes. Al ir realizando las mediciones compruebe los resultados utilizando como referencia el diagrama en SPICE para evitar errores grandes. Al terminar esta tabla, muéstrela a su profesor para que haga una primera revisión de los resultados.

Frecuencia	V_i pico	V_o pico	V_o/V_i
10 Hz			
100 Hz			
1 kHz			
10 kHz			
100 kHz			
500 kHz			

Comentarios

9.- Ubique el condensador correspondiente en el circuito de la Figura 8.3 para obtener el filtro pasa alto activo. A fin de poder realizar una gráfica de la respuesta en frecuencia del amplificador operacional en la configuración filtro pasa alto activo, mida la amplitud de la ganancia de voltaje (V_o/V_i) en un amplio rango de frecuencias. Para ello coloque en la entrada señales sinusoidales de 1 V de amplitud y frecuencias de 10 Hz, 100 Hz, 1 kHz, 10 kHz, 100 kHz y 500 kHz y compruebe las amplitudes y frecuencias de estas señales de entrada con el osciloscopio antes de realizar las mediciones sobre la señal de salida. Asegúrese de tomar varios puntos alrededor de la frecuencia de corte del filtro ($f_c = 1/2\pi R_1C$), hasta completar 10 puntos. Anote los resultados obtenidos en la siguiente tabla y registre los comentarios pertinentes. Al ir realizando las mediciones compruebe los resultados utilizando como referencia el diagrama en SPICE para evitar errores grandes. Al terminar esta tabla, muéstrela a su profesor para que haga una primera revisión de los resultados.

Frecuencia	V_i pico	V_o pico	V_o/V_i
10 Hz			
100 Hz			
1 kHz			
10 kHz			
100 kHz			
500 kHz			

Comentarios

10.- Al finalizar la práctica, muéstrela a su profesor todas las anotaciones de las medidas realizadas.

11.- Ordene el mesón antes de retirarse del aula, incluyendo las sillas.

12.- Recuerde anotar la hora de salida en la carpeta de asistencia.

Informe

NOTA: Todo Informe debe atenerse a las normas generales establecidas y por lo tanto debe incluir la Página de Presentación, el Resumen, el Índice, el Marco Teórico, la Metodología, los Resultados, el Análisis de Resultados, las Conclusiones, la Bibliografía y los Anexos.

I.- En el Marco Teórico, haga un resumen sobre las características más resaltantes del amplificador operacional UA741, el amplificador inversor, el filtro pasa bajo activo y el filtro pasa alto activo, incluyendo la respuesta en frecuencia de cada uno de estos circuitos.

II.-En la Metodología, describa muy brevemente los procedimientos y circuitos utilizados, indicando los valores nominales de los componentes empleados.

III.-En los Resultados incluya los datos obtenidos en el laboratorio más lo siguiente:

- a) Haga una gráfica del voltaje de salida V_O vs. el voltaje de entrada V_i para los diferentes voltajes DC aplicados al amplificador inversor (función de transferencia) utilizando preferiblemente las facilidades de la hoja de cálculo. Indique sobre la gráfica la zona lineal y la zona de saturación del amplificador.
- b) Haga una gráfica de la amplitud de la ganancia de voltaje, V_O/V_i , vs la frecuencia de operación, f , en escala logarítmica para el amplificador inversor. Observe que necesita una escala logarítmica de por lo menos 5 décadas. Identifique sobre la gráfica el ancho de banda del amplificador inversor.
- c) Haga una gráfica del desfase entre V_O y V_i vs la frecuencia de operación, f , en escala logarítmica para el amplificador inversor, siguiendo las recomendaciones anteriores.
- d) Haga una gráfica de la amplitud de la ganancia de voltaje, V_O/V_i , vs la frecuencia de operación, f , en escala logarítmica para el filtro pasa bajo activo siguiendo las recomendaciones anteriores. Identifique sobre la gráfica la frecuencia de corte.
- e) Haga una gráfica de la amplitud de la ganancia de voltaje, V_O/V_i , vs la frecuencia de operación, f , en escala logarítmica para el filtro pasa alto activo siguiendo las recomendaciones anteriores. Identifique sobre la gráfica la frecuencia de corte.

IV.-En el Análisis de Resultados:

- a) Analice la gráfica de la función de transferencia del amplificador inversor, explicando las zonas que pueden observarse, indicando las razones por las cuales se presenta la saturación y justificando el valor del voltaje máximo obtenido, tanto positivo como negativo. Compare la ganancia DC obtenida experimentalmente con la teórica y, tomando en cuenta la tolerancia de los componentes utilizados, explique las discrepancias y calcule el error porcentual.
- b) Compare la gráfica obtenida con el análisis TRANSIENT de SPICE para el amplificador inversor con la que Ud. obtuvo en la pantalla del osciloscopio, y explique las discrepancias en cuanto a los valores de la magnitud de voltaje y el desfase, tomando en cuenta la tolerancia de los componentes utilizados. Calcule el error porcentual del voltaje de salida, tomando como referencia el valor teórico.
- c) Para el amplificador inversor, compare la gráfica de la amplitud de la ganancia de voltaje V_O/V_i vs la frecuencia de operación que Ud. realizó a partir de los datos medidos en el laboratorio con la obtenida con SPICE mediante el análisis AC SWEEP y explique las discrepancias en cuanto a los valores de la magnitud de voltaje y la frecuencia de corte, tomando en cuenta la tolerancia de los componentes utilizados.

- d) Analice la gráfica del desfasaje entre V_O y V_i vs la frecuencia de operación para el amplificador inversor y comente las características más importantes de dicha gráfica.
- e) Para el filtro pasa bajo activo, compare la gráfica de la amplitud de la ganancia de voltaje V_O/V_i vs la frecuencia de operación que Ud. realizó a partir de los datos medidos en el laboratorio con la obtenida con SPICE mediante el análisis AC SWEEP y, tomando en cuenta la tolerancia de los componentes utilizados, explique las discrepancias en cuanto a los valores de la magnitud de voltaje y la frecuencia de corte, considerando el valor teórico de dicha frecuencia.
- f) Compare la gráfica de la amplitud de la ganancia de voltaje, V_O/V_i vs la frecuencia de operación para el filtro pasa alto activo que Ud. realizó a partir de los datos medidos en el laboratorio con la obtenida con SPICE mediante el análisis AC SWEEP y, tomando en cuenta la tolerancia de los componentes utilizados, explique las discrepancias en cuanto a los valores de la magnitud de voltaje y la frecuencia de corte, considerando el valor teórico de dicha frecuencia. Compare también la frecuencia de corte superior que aparece en las gráficas debido a las características propias del amplificador operacional utilizado.

V.- En las Conclusiones, escriba sus conclusiones sobre la práctica realizada, los procedimientos de medición utilizados y los resultados obtenidos. Haga un breve comentario sobre la aplicabilidad de dichos procedimientos de medición.

VI.-Recuerde anexar las Preparaciones de los miembros del grupo.

Bibliografía

Guía Teórica versión electrónica, ubicada en la página web del laboratorio C, <http://www.labc.usb.ve>, enlace a "Página web de Asignaturas", EC1282- Laboratorio de Circuitos 2013.

Análisis básico de Circuitos Eléctricos, Quinta Edición. Johnson, Hilburn, Johnson y Scott. Prentice Hall.

Introduction to Electric Circuits. Dorf. Wiley.