

EC1282 LABORATORIO DE CIRCUITOS
PRELABORATORIO N° 4
PRACTICA N° 5 MEDICIONES CON EL OSCILOSCOPIO



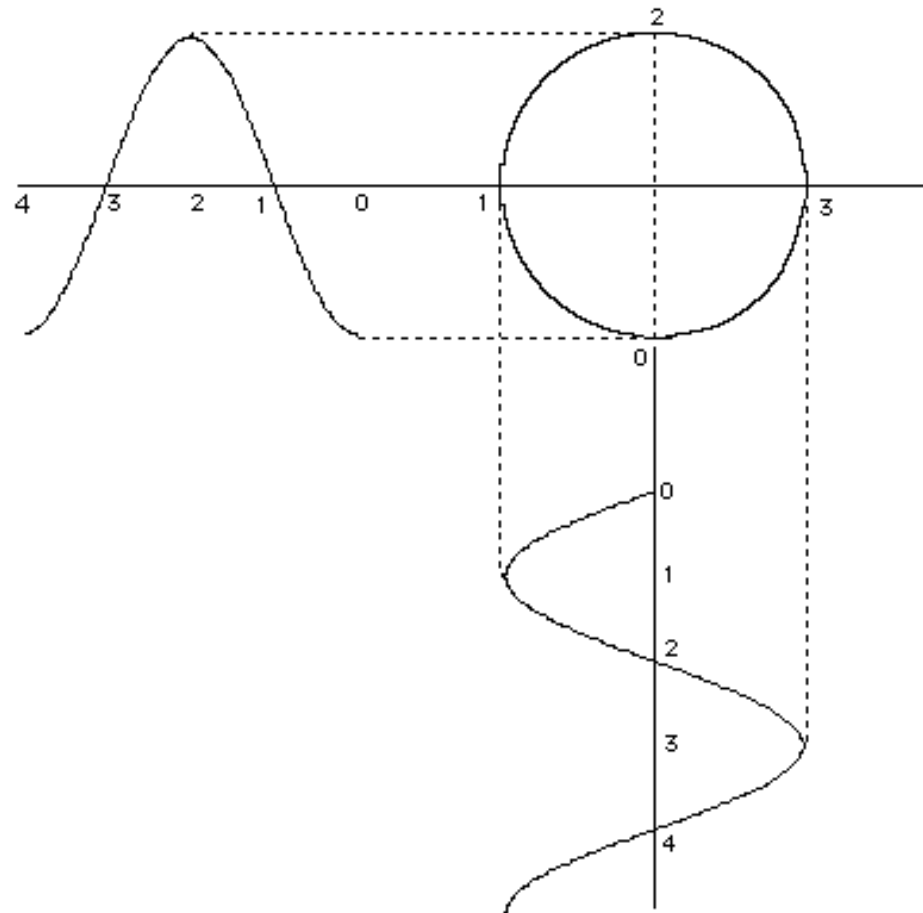
CONCEPTOS TEÓRICOS PRÁCTICA N° 5

- * CONSTRUCCIÓN DE UN CÍRCULO CON SENOS Y COSENO**
- * IMÁGENES EN LA PRESENTACIÓN X - Y DEL OSCILOSCOPIO**
- * FIGURAS DE LISSAJOUS**
- * PROCEDIMIENTO PARA MEDIR FRECUENCIAS USANDO LA PRESENTACIÓN X - Y**
- * PROCEDIMIENTO PARA MEDIR DESFASAJES USANDO LA PRESENTACIÓN X - Y**
- * CIRCUITOS SOBRE LOS QUE SE VA A MEDIR DESFASAJES**
- * CARACTERÍSTICA CORRIENTE-VOLTAJE DE LOS ELEMENTOS LINEALES Y NO LINEALES**
- * MEDICIÓN DE LAS CONSTANTES DE TIEMPO**
- * PARA SIMULACIONES: LA FUENTE VPULSE EN SPICE**
- * COMPONENTES PARA LA PRÁCTICA N° 5**
- * CRONOGRAMA DE TRABAJO PARA LA PRÁCTICA N° 5**

CONCEPTOS TEÓRICOS PRÁCTICA N° 5

- * CONSTRUCCIÓN DE UN CÍRCULO CON SENO COSENO**
- * IMAGENES EN LA PRESENTACIÓN X - Y DEL OSCILOSCOPIO**
- * FIGURAS DE LISSAJOUS**
- * PROCEDIMIENTO PARA MEDIR FRECUENCIAS USANDO LA PRESENTACIÓN X - Y**
- * PROCEDIMIENTO PARA MEDIR DESFASAJES USANDO LA PRESENTACIÓN X - Y**
- * CIRCUITOS SOBRE LOS QUE SE VA A MEDIR DESFASAJES**
- * CARACTERÍSTICA CORRIENTE-VOLTAJE DE LOS ELEMENTOS LINEALES Y NO LINEALES**
- * MEDICIÓN DE LAS CONSTANTES DE TIEMPO**
- * PARA SIMULACIONES: LA FUENTE VPULSE EN SPICE**
- * COMPONENTES PARA LA PRÁCTICA N° 5**
- * CRONOGRAMA DE TRABAJO PARA LA PRÁCTICA N° 5**

CONSTRUCCIÓN DE UN CÍRCULO CON SEÑALES SENO Y COSENO



CONCEPTOS TEÓRICOS PRÁCTICA N° 5

- * CONSTRUCCIÓN DE UN CÍRCULO CON SENOS Y COSENO**
- * IMAGENES EN LA PRESENTACIÓN X - Y DEL OSCILOSCOPIO**
- * FIGURAS DE LISSAJOUS**
- * PROCEDIMIENTO PARA MEDIR FRECUENCIAS USANDO LA PRESENTACIÓN X - Y**
- * PROCEDIMIENTO PARA MEDIR DESFASAJES USANDO LA PRESENTACIÓN X - Y**
- * CIRCUITOS SOBRE LOS QUE SE VA A MEDIR DESFASAJES**
- * CARACTERÍSTICA CORRIENTE-VOLTAJE DE LOS ELEMENTOS LINEALES Y NO LINEALES**
- * MEDICIÓN DE LAS CONSTANTES DE TIEMPO**
- * PARA SIMULACIONES: LA FUENTE VPULSE EN SPICE**
- * COMPONENTES PARA LA PRÁCTICA N° 5**
- * CRONOGRAMA DE TRABAJO PARA LA PRÁCTICA N° 5**

**IMAGENES EN LA PRESENTACIÓN X - Y
FUNCIONES SENO Y COSENO DE LA MISMA FRECUENCIA**



**IMAGENES EN LA PRESENTACIÓN X - Y
FUNCIONES CON DIFERENTES FRECUENCIA**

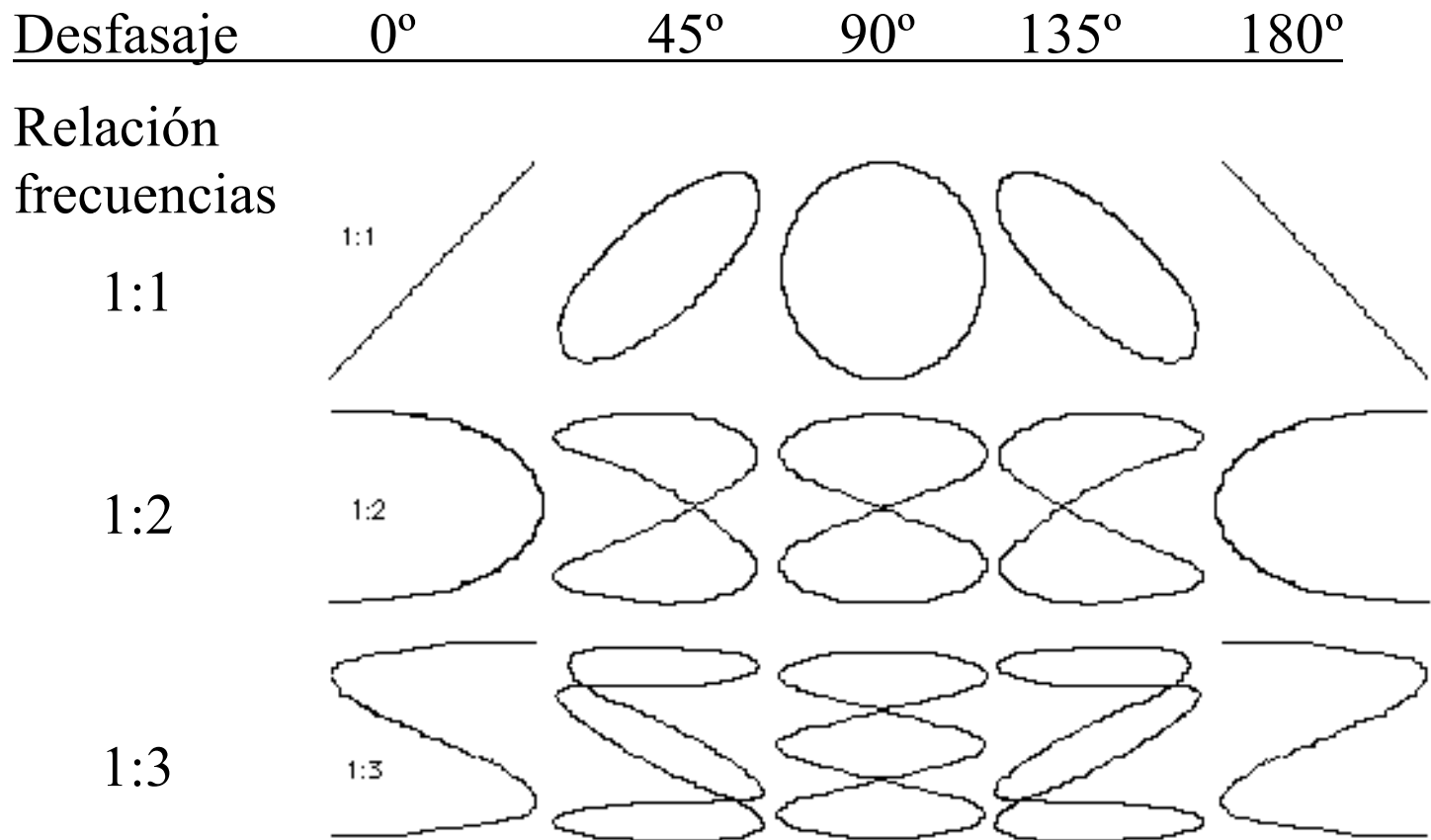


CONCEPTOS TEÓRICOS PRÁCTICA N° 5

- * CONSTRUCCIÓN DE UN CÍRCULO CON SENO COSENO
- * IMAGENES EN LA PRESENTACIÓN X - Y DEL OSCILOSCOPIO
- * **FIGURAS DE LISSAJOUS**
- * PROCEDIMIENTO PARA MEDIR FRECUENCIAS USANDO LA PRESENTACIÓN X - Y
- * PROCEDIMIENTO PARA MEDIR DESFASAJES USANDO LA PRESENTACIÓN X - Y
- * CIRCUITOS SOBRE LOS QUE SE VA A MEDIR DESFASAJES
- * CARACTERÍSTICA CORRIENTE-VOLTAJE DE LOS ELEMENTOS LINEALES Y NO LINEALES
- * MEDICIÓN DE LAS CONSTANTES DE TIEMPO
- * PARA SIMULACIONES: LA FUENTE VPULSE EN SPICE
- * COMPONENTES PARA LA PRÁCTICA N° 5
- * CRONOGRAMA DE TRABAJO PARA LA PRÁCTICA N° 5

FIGURAS DE LISSAJOUS

RELACIÓN DE FRECUENCIAS SEÑAL VERTICAL/SEÑAL HORIZONTAL



CONCEPTOS TEÓRICOS PRÁCTICA N° 5

- * CONSTRUCCIÓN DE UN CÍRCULO CON SENO COSENO**
- * IMAGENES EN LA PRESENTACIÓN X - Y DEL OSCILOSCOPIO**
- * FIGURAS DE LISSAJOUS**
- * PROCEDIMIENTO PARA MEDIR FRECUENCIAS USANDO LA PRESENTACIÓN X - Y**
- * PROCEDIMIENTO PARA MEDIR DESFASAJES USANDO LA PRESENTACIÓN X - Y**
- * CIRCUITOS SOBRE LOS QUE SE VA A MEDIR DESFASAJES**
- * CARACTERÍSTICA CORRIENTE-VOLTAJE DE LOS ELEMENTOS LINEALES Y NO LINEALES**
- * MEDICIÓN DE LAS CONSTANTES DE TIEMPO**
- * PARA SIMULACIONES: LA FUENTE VPULSE EN SPICE**
- * COMPONENTES PARA LA PRÁCTICA N° 5**
- * CRONOGRAMA DE TRABAJO PARA LA PRÁCTICA N° 5**

PROCEDIMIENTO PARA MEDIR FRECUENCIAS USANDO LA PRESENTACIÓN X - Y

Paso 1.- Nos aseguramos que el osciloscopio, el generador de funciones que se va a usar como referencia y el circuito sobre el que se va a medir (en este caso el variac) se encuentren conectados en el modo FLOTANDO.

Paso 2.- Seleccionamos la presentación X-Y. Cuando no hay señales conectadas a las entradas, observamos un punto en la pantalla.

Paso 3.- Con el selector de acoplamiento en GND, movemos los controles de posición de los canales vertical y horizontal hasta ubicar el punto en el centro de la pantalla.

Paso 4.- Colocamos el selector de acoplamiento de los canales en AC (en este caso no nos interesa incluir cualquier componente DC que puedan tener las señales).

Paso 5.- Conectamos las puntas de prueba a los terminales de los elementos entre los que queremos medir las frecuencias de las señales (los terminales del generador y los terminales del variac), siendo muy cuidadosos en la conexión de las tierras, que deben estar en un punto común.

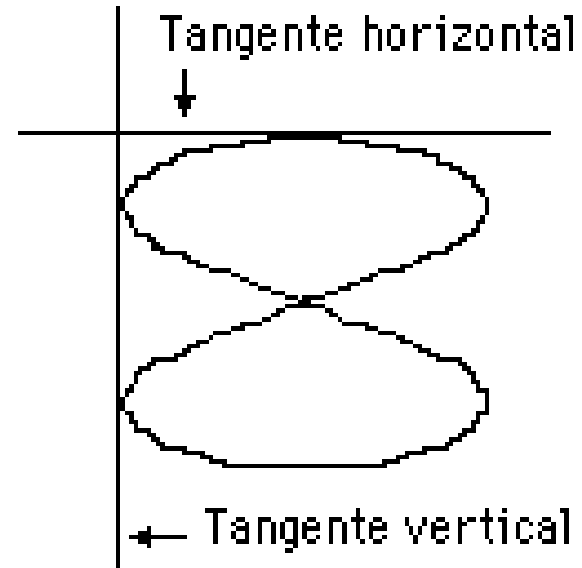
Paso 6.- Introducimos en el canal vertical del osciloscopio la señal cuya frecuencia queremos medir (la salida del variac) y en el canal horizontal la salida del generador que vamos a utilizar como patrón de referencia.

Paso 7.- Variamos la frecuencia de la señal producida por el generador hasta que en la pantalla del osciloscopio aparezca una figura de Lissajous, lo más estable posible. En este instante las frecuencias de las señales están relacionadas mediante la fracción correspondiente a dicha figura.

Paso 8.- Sobre esta figura podemos trazar imaginariamente una tangente vertical y una horizontal.

Paso 9.- Contamos los puntos de contacto de cada tangente.

Paso 10.- Establecemos la siguiente relación:



$$\frac{N^{\circ} \text{ptos. recta horizontal}}{N^{\circ} \text{ptos. recta vertical}} = \frac{F_{\text{vertical}}}{F_{\text{horizontal}}}$$

En este ejemplo:

$$\frac{F_{\text{vertical}}}{F_{\text{horizontal}}} = \frac{1}{2}$$

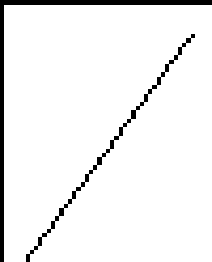
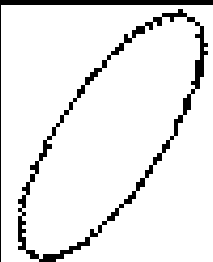
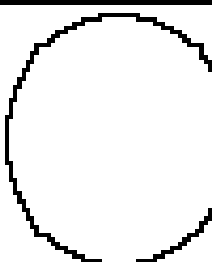
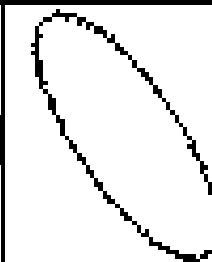
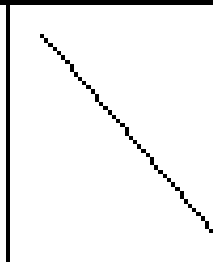
CONCEPTOS TEÓRICOS PRÁCTICA N° 5

- * CONSTRUCCIÓN DE UN CÍRCULO CON SENO COSENO
- * IMAGENES EN LA PRESENTACIÓN X - Y DEL OSCILOSCOPIO
- * FIGURAS DE LISSAJOUS
- * PROCEDIMIENTO PARA MEDIR FRECUENCIAS USANDO LA PRESENTACIÓN X - Y
- * **PROCEDIMIENTO PARA MEDIR DESFASAJES USANDO LA PRESENTACIÓN X - Y**
- * CIRCUITOS SOBRE LOS QUE SE VA A MEDIR DESFASAJES
- * CARACTERÍSTICA CORRIENTE-VOLTAJE DE LOS ELEMENTOS LINEALES Y NO LINEALES
- * MEDICIÓN DE LAS CONSTANTES DE TIEMPO
- * PARA SIMULACIONES: LA FUENTE VPULSE EN SPICE
- * COMPONENTES PARA LA PRÁCTICA N° 5
- * CRONOGRAMA DE TRABAJO PARA LA PRÁCTICA N° 5

PROCEDIMIENTO PARA MEDIR DESFASAJES USANDO LA PRESENTACIÓN X - Y

Este método se basa en la utilización de una figura de Lissajous que se forma cuando aplicamos dos señales de la misma frecuencia, una al canal vertical y otra al horizontal.

Desfasaje 0° 45° 90° 135° 180°

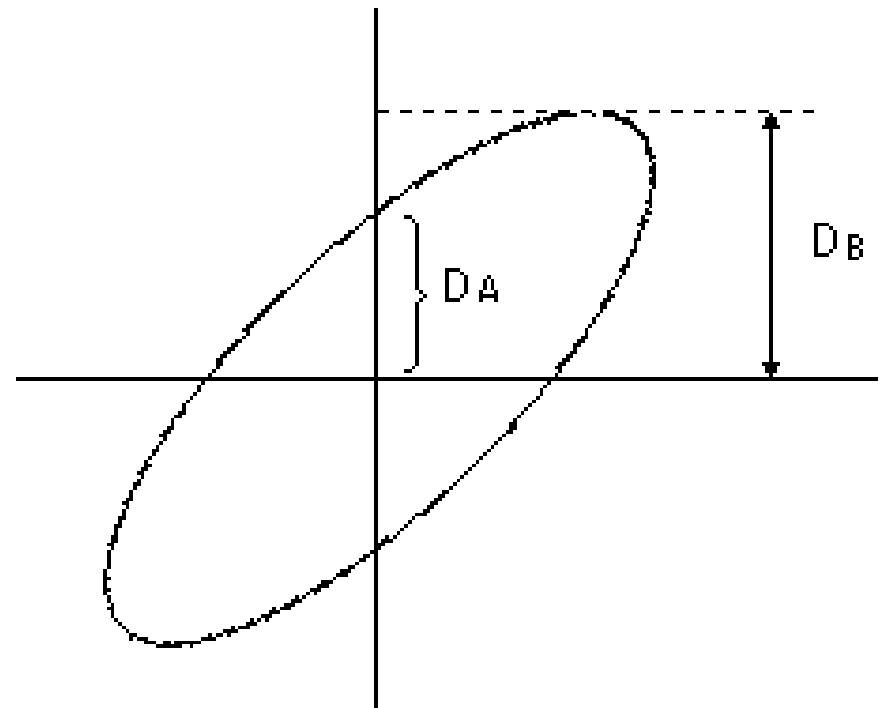
Figura					
Desfasaje	0	$\frac{\pi}{4}$	$\frac{\pi}{2}$	$\frac{3\pi}{4}$	π

Paso 1.- Seguimos los pasos iniciales indicados en el procedimiento para la medición de frecuencias usando la presentación X - Y.

Paso 2.- Introducimos en el canal vertical del osciloscopio una de las señales y en el canal horizontal la otra señal entre las que vamos a medir el desfase.

Paso 3.- Sobre la imagen obtenida, medimos las distancias indicadas en la figura. El ángulo de desfase ϕ entre las dos señales está dado por la siguiente relación:

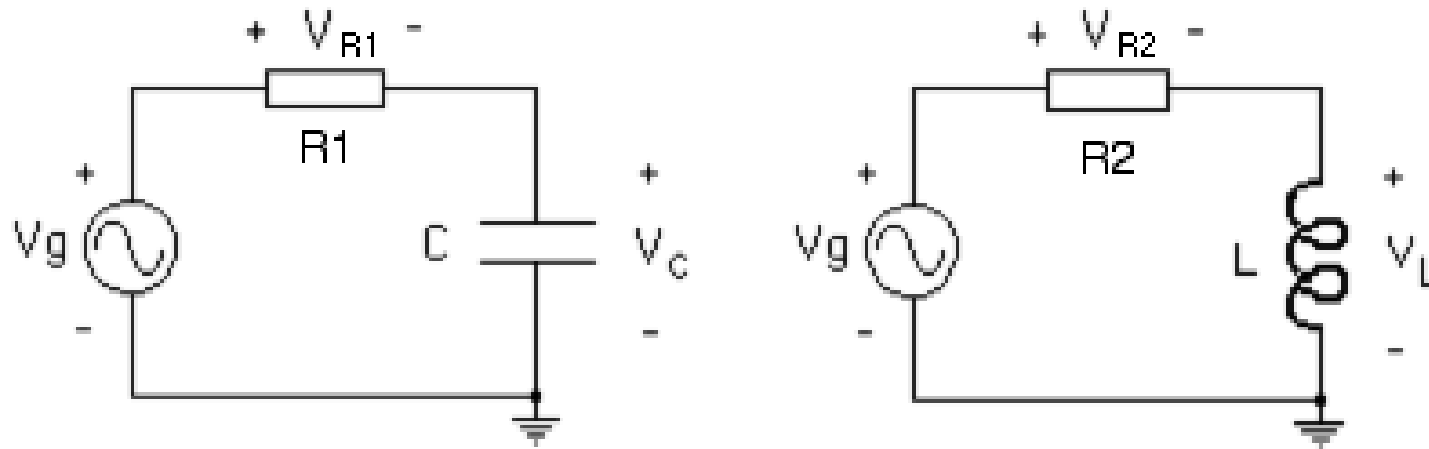
$$\text{sen}\phi = \pm \frac{D_A}{D_B}$$



CONCEPTOS TEÓRICOS PRÁCTICA N° 5

- * CONSTRUCCIÓN DE UN CÍRCULO CON SENO COSENO
- * IMAGENES EN LA PRESENTACIÓN X - Y DEL OSCILOSCOPIO
- * FIGURAS DE LISSAJOUS
- * PROCEDIMIENTO PARA MEDIR FRECUENCIAS USANDO LA PRESENTACIÓN X - Y
- * PROCEDIMIENTO PARA MEDIR DESFASAJES USANDO LA PRESENTACIÓN X - Y
- * **CIRCUITOS SOBRE LOS QUE SE VA A MEDIR DESFASAJES**
- * CARACTERÍSTICA CORRIENTE-VOLTAJE DE LOS ELEMENTOS LINEALES Y NO LINEALES
- * MEDICIÓN DE LAS CONSTANTES DE TIEMPO
- * PARA SIMULACIONES: LA FUENTE VPULSE EN SPICE
- * COMPONENTES PARA LA PRÁCTICA N° 5
- * CRONOGRAMA DE TRABAJO PARA LA PRÁCTICA N° 5

CIRCUITOS SOBRE LOS QUE SE VA A MEDIR DESFASAJES



OSCILOSCOPIO FLOTANDO

TABLAS

CIRCUITO RC	D_A	D_B	Relación D_A / D_B	Angulo de desfasaje
Desfasaje entre V_g y V_C			$\text{sen } \alpha =$	$\alpha =$
Desfasaje entre V_C y V_R			$\text{sen } \beta =$	$\beta =$

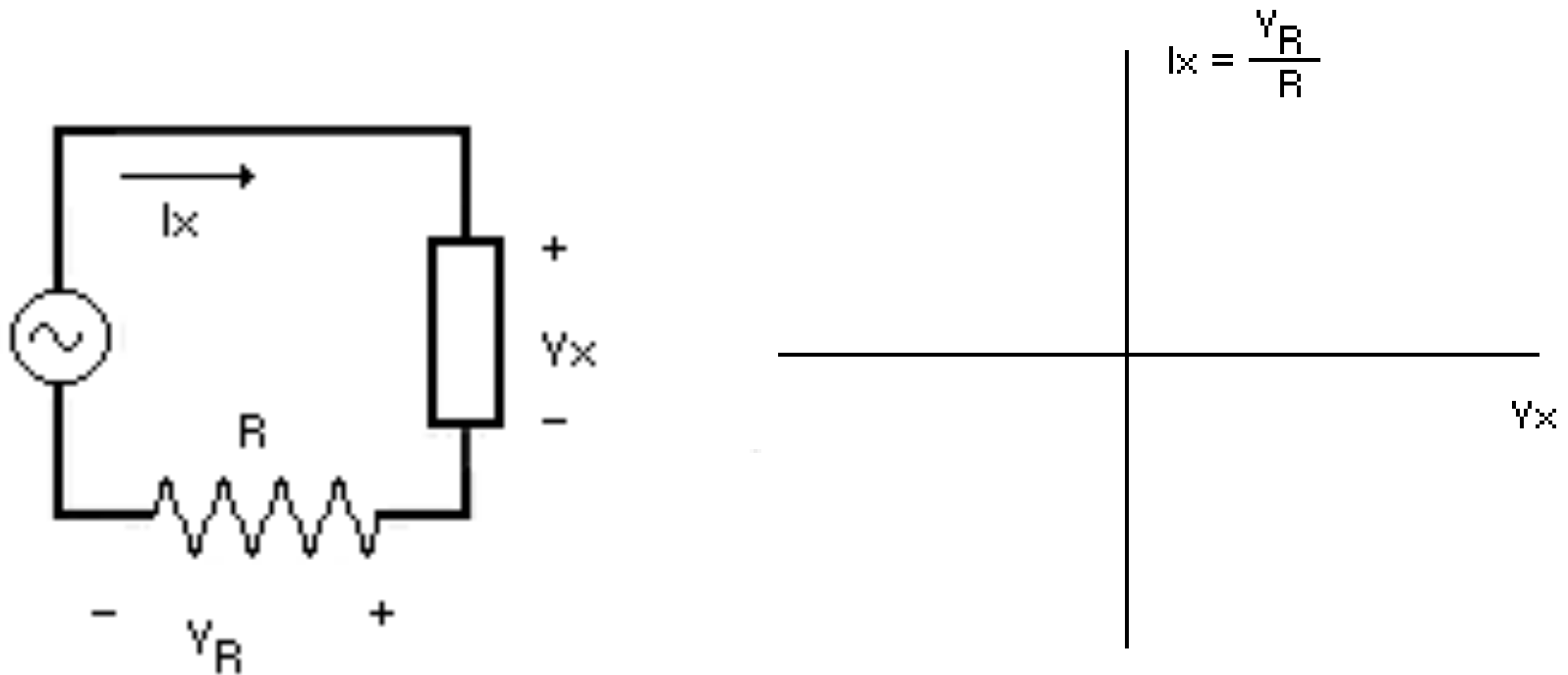
CIRCUITO RL	D_A	D_B	Relación D_A / D_B	Angulo de desfasaje
Desfasaje entre V_g y V_L			$\text{sen } \gamma =$	$\gamma =$
Desfasaje entre V_L y V_R			$\text{sen } \delta =$	$\delta =$

CONCEPTOS TEÓRICOS PRÁCTICA N° 5

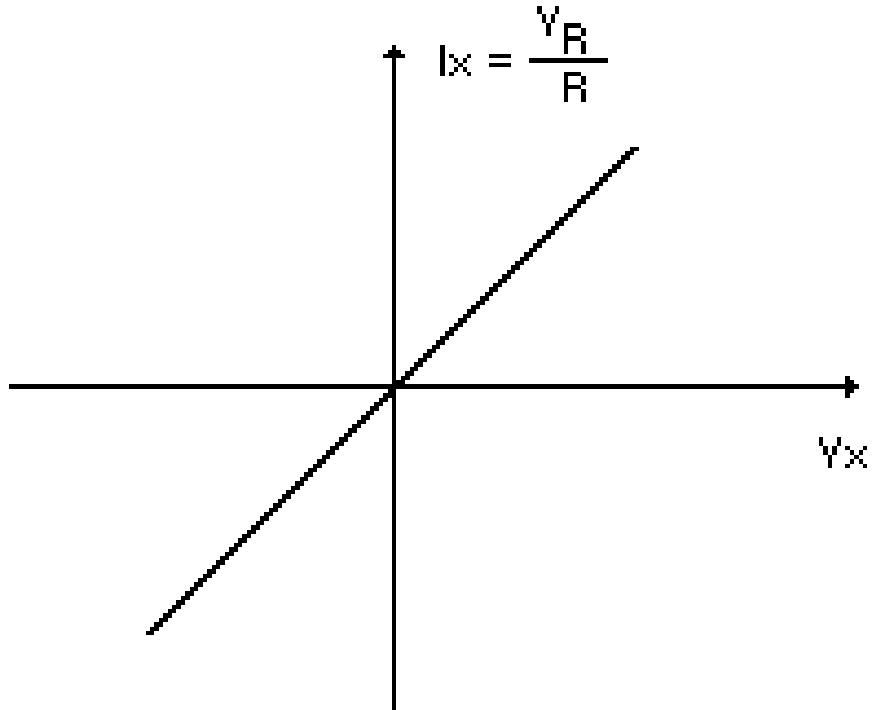
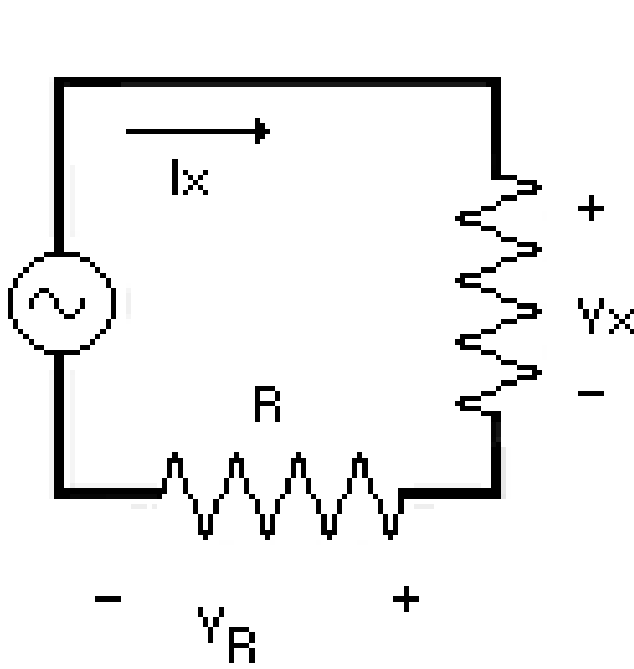
- * CONSTRUCCIÓN DE UN CÍRCULO CON SENO COSENO
- * IMAGENES EN LA PRESENTACIÓN X - Y DEL OSCILOSCOPIO
- * FIGURAS DE LISSAJOUS
- * PROCEDIMIENTO PARA MEDIR FRECUENCIAS USANDO LA PRESENTACIÓN X - Y
- * PROCEDIMIENTO PARA MEDIR DESFASAJES USANDO LA PRESENTACIÓN X - Y
- * CIRCUITOS SOBRE LOS QUE SE VA A MEDIR DESFASAJES
- * **CARACTERÍSTICA CORRIENTE-VOLTAJE DE LOS ELEMENTOS LINEALES Y NO LINEALES**
- * MEDICIÓN DE LAS CONSTANTES DE TIEMPO
- * PARA SIMULACIONES: LA FUENTE VPULSE EN SPICE
- * COMPONENTES PARA LA PRÁCTICA N° 5
- * CRONOGRAMA DE TRABAJO PARA LA PRÁCTICA N° 5

CARACTERÍSTICA CORRIENTE-VOLTAJE DE LOS ELEMENTOS LINEALES Y NO LINEALES

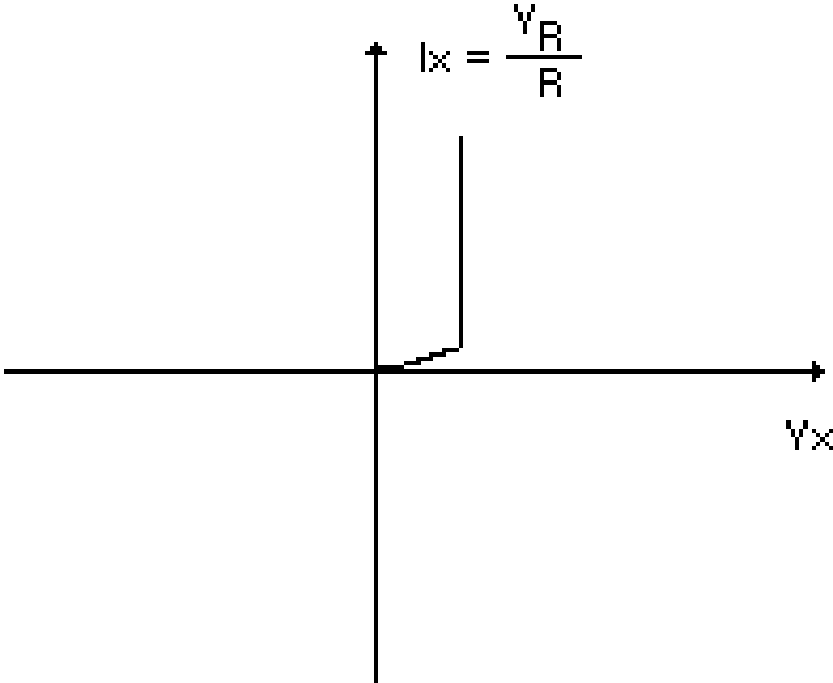
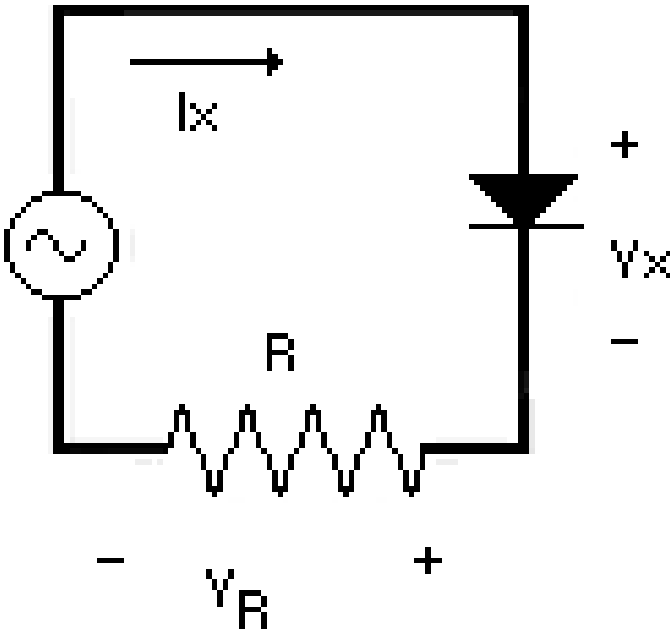
La característica corriente-voltaje de un elemento de dos terminales es la gráfica de los valores de la corriente en el elemento sobre el voltaje en el elemento, dentro de un rango de operación del dispositivo.



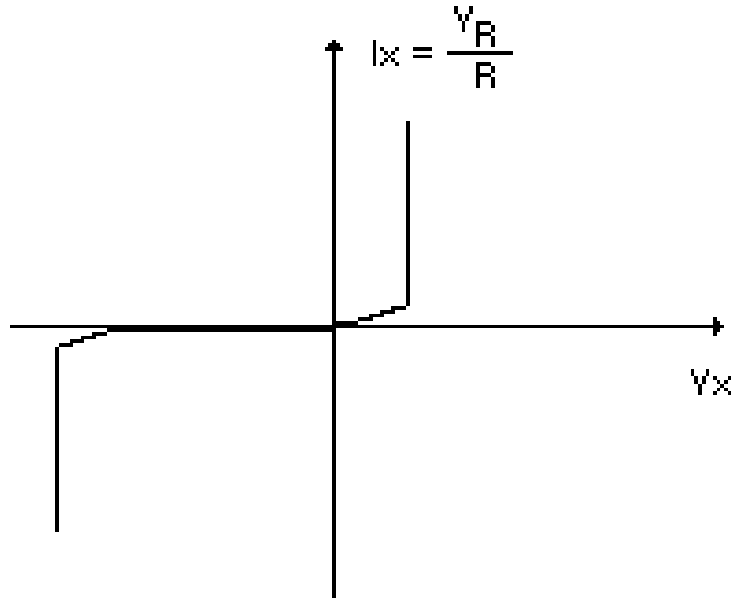
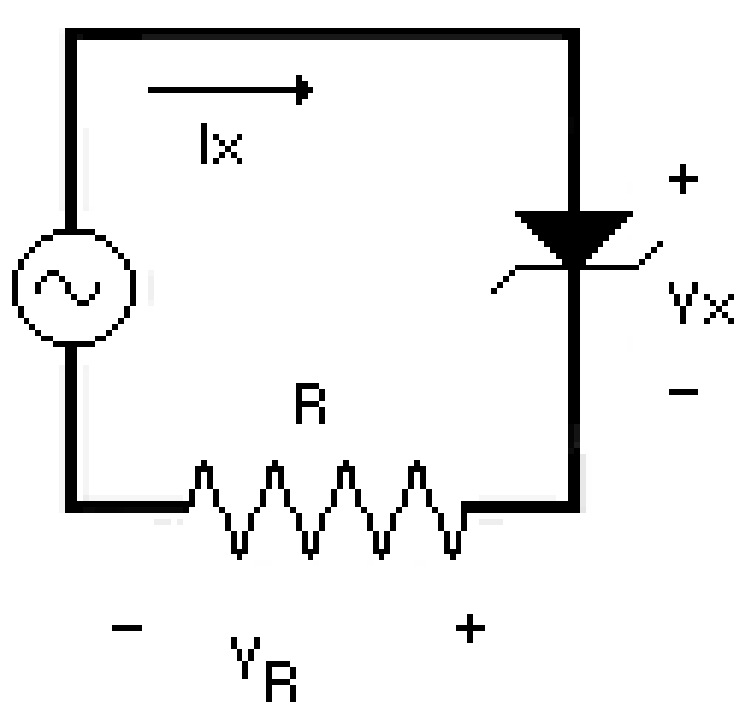
CARACTERÍSTICA CORRIENTE-VOLTAJE DE UNA RESISTENCIA



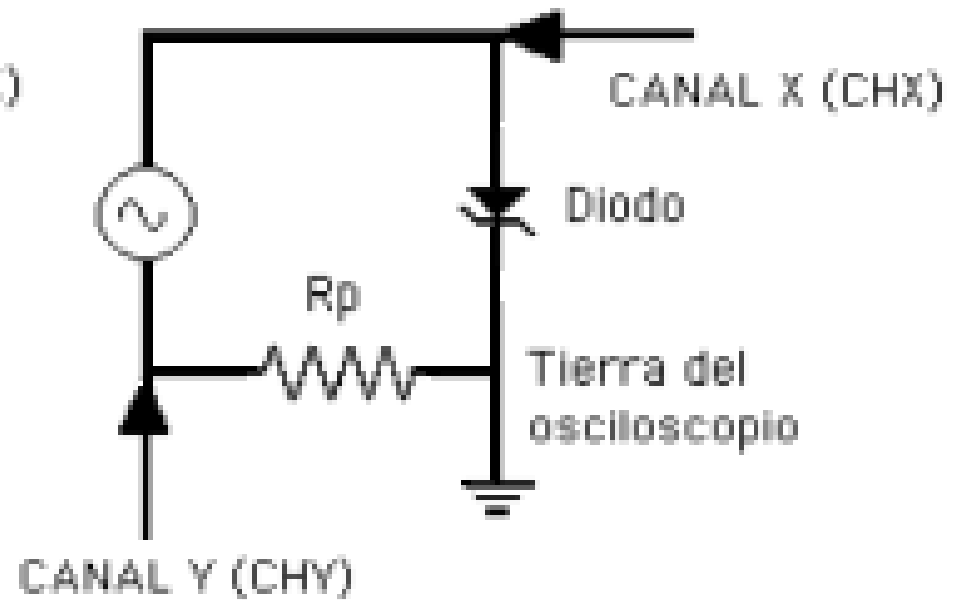
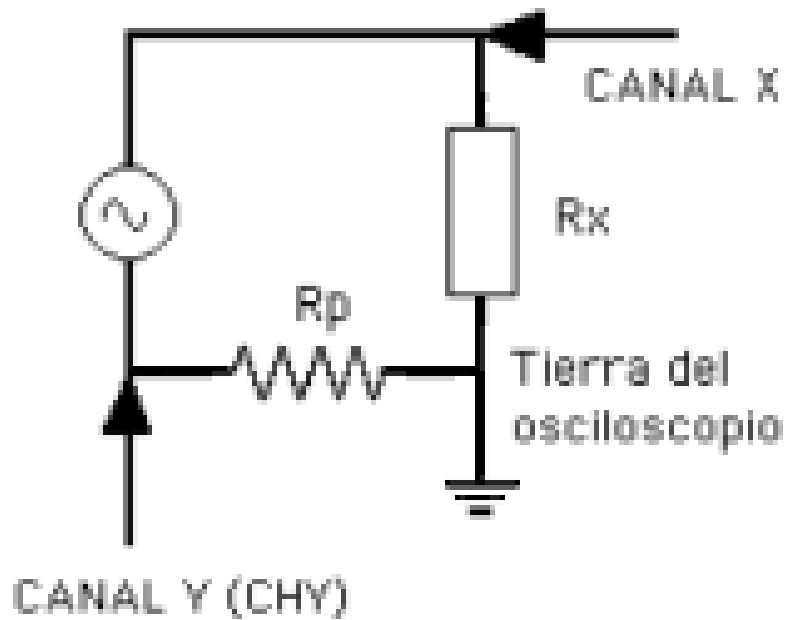
CARACTERÍSTICA CORRIENTE-VOLTAJE DE UN DIODO



CARACTERÍSTICA CORRIENTE-VOLTAJE DE UN DIODO ZENER



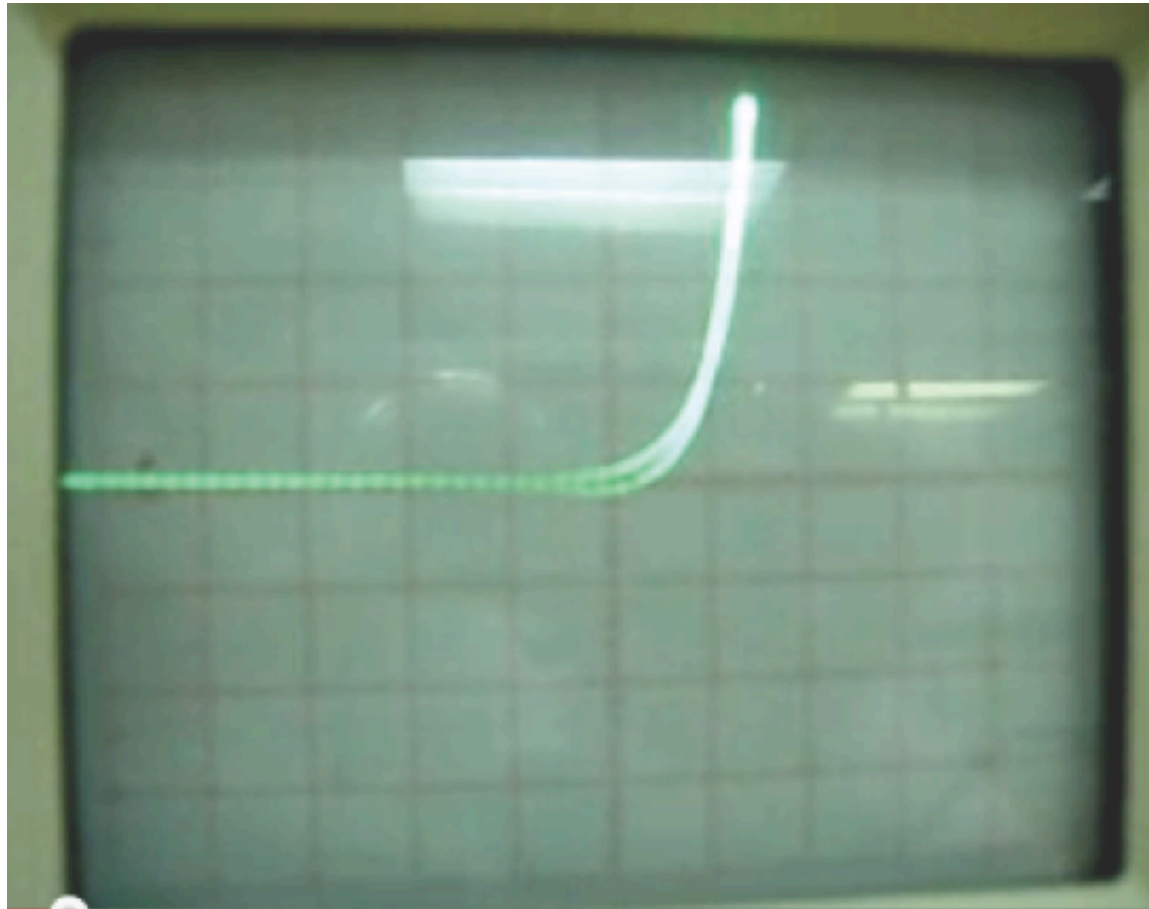
PRESENTACIÓN DE LAS CURVAS CARACTERÍSTICAS DE COMPONENTES EN EL OSCILOSCOPIO



PUNTOS FUNDAMENTALES PARA OBTENER LA CARACTERÍSTICA DE UN COMPONENTE EN EL OSCILOSCOPIO

- 1.- La tierra del osciloscopio debe estar **FLOTANDO**.
- 2.- Canal X: polaridad positiva. Canal Y: polaridad negativa. Debe invertirse el canal Y para observar la curva característica con la presentación usual.
- 3.- El generador de funciones produce señales cuadradas, triangulares y sinusoidales. Con la señal cuadrada solo se ven dos puntos en la pantalla del osciloscopio. La triangular y la sinusoidal permiten observar la curva característica en la pantalla. En el osciloscopio analógico, la que ofrece más uniformidad en la imagen es la triangular.

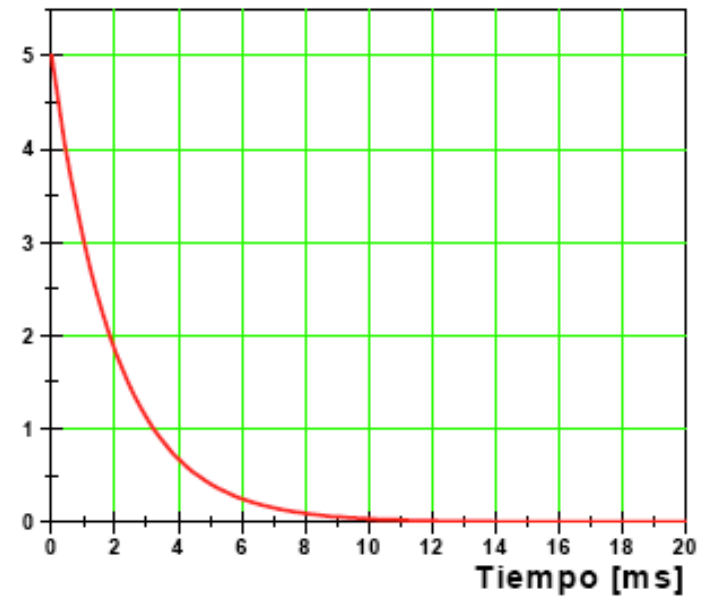
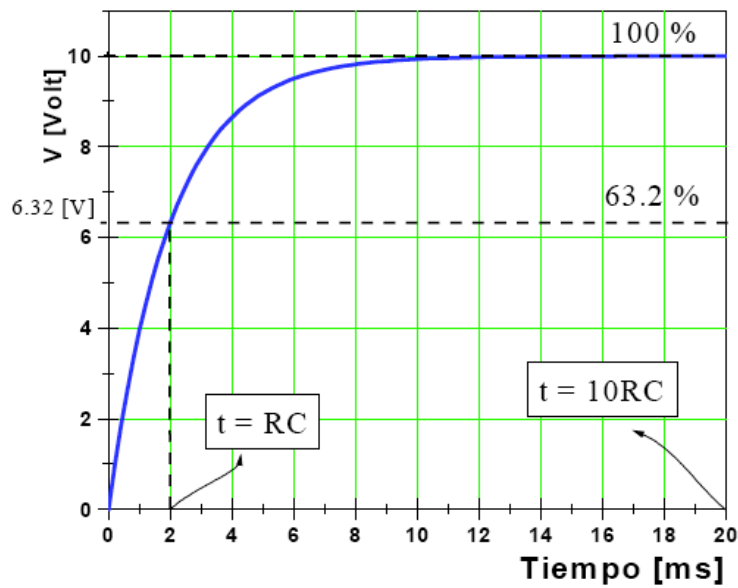
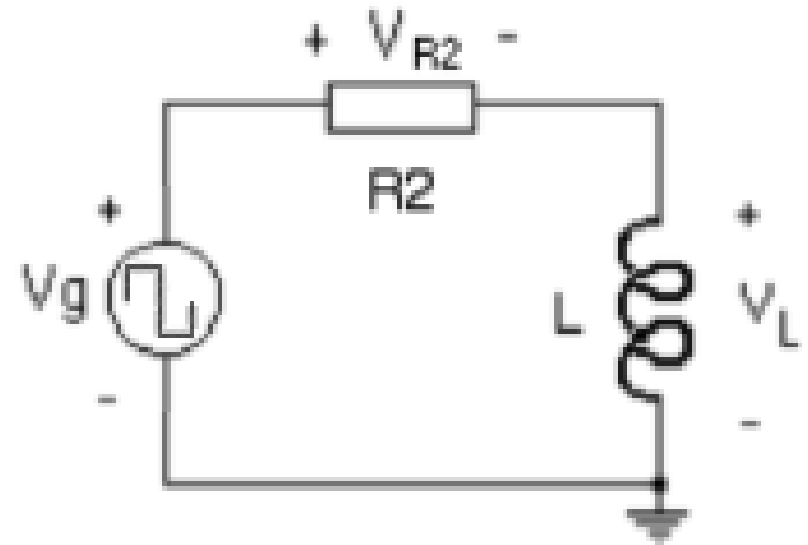
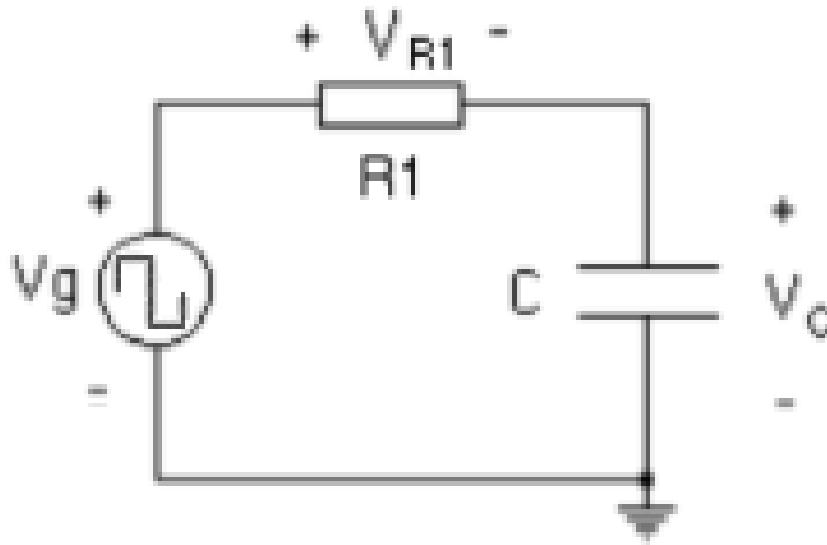
PRESENTACIÓN X - Y
CURVA CARACTERÍSTICA DE UN DIODO



CONCEPTOS TEÓRICOS PRÁCTICA N° 5

- * CONSTRUCCIÓN DE UN CÍRCULO CON SENO COSENO**
- * IMAGENES EN LA PRESENTACIÓN X - Y DEL OSCILOSCOPIO**
- * FIGURAS DE LISSAJOUS**
- * PROCEDIMIENTO PARA MEDIR FRECUENCIAS USANDO LA PRESENTACIÓN X - Y**
- * PROCEDIMIENTO PARA MEDIR DESFASAJES USANDO LA PRESENTACIÓN X - Y**
- * CIRCUITOS SOBRE LOS QUE SE VA A MEDIR DESFASAJES**
- * CARACTERÍSTICA CORRIENTE-VOLTAJE DE LOS ELEMENTOS LINEALES Y NO LINEALES**
- * MEDICIÓN DE LAS CONSTANTES DE TIEMPO**
- * PARA SIMULACIONES: LA FUENTE VPULSE EN SPICE**
- * COMPONENTES PARA LA PRÁCTICA N° 5**
- * CRONOGRAMA DE TRABAJO PARA LA PRÁCTICA N° 5**

MEDICIÓN DE LAS CONSTANTES DE TIEMPO



CARACTERÍSTICAS DE LAS CONSTANTES DE TIEMPO DE LOS CIRCUITOS RC Y RL

$$\tau = RC$$

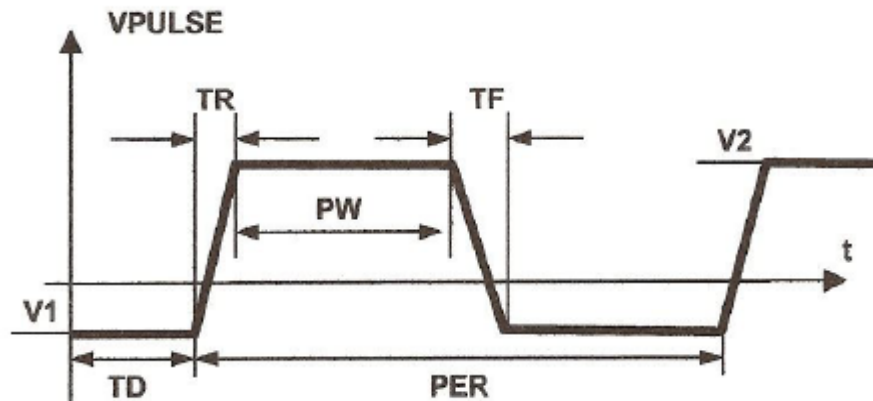
$$\tau = L/R$$

# de constantes de tiempo	% de carga o crecimiento	% de descarga o decrecimiento
1	63.2	36.8
2	86.5	13.5
3	95.0	5.0
4	98.2	1.8
5	99.3	0.7

CONCEPTOS TEÓRICOS PRÁCTICA N° 5

- * CONSTRUCCIÓN DE UN CÍRCULO CON SENO COSENO**
- * IMAGENES EN LA PRESENTACIÓN X - Y DEL OSCILOSCOPIO**
- * FIGURAS DE LISSAJOUS**
- * PROCEDIMIENTO PARA MEDIR FRECUENCIAS USANDO LA PRESENTACIÓN X - Y**
- * PROCEDIMIENTO PARA MEDIR DESFASAJES USANDO LA PRESENTACIÓN X - Y**
- * CIRCUITOS SOBRE LOS QUE SE VA A MEDIR DESFASAJES**
- * CARACTERÍSTICA CORRIENTE-VOLTAJE DE LOS ELEMENTOS LINEALES Y NO LINEALES**
- * MEDICIÓN DE LAS CONSTANTES DE TIEMPO**
- * PARA SIMULACIONES: LA FUENTE VPULSE EN SPICE**
- * COMPONENTES PARA LA PRÁCTICA N° 5**
- * CRONOGRAMA DE TRABAJO PARA LA PRÁCTICA N° 5**

LA FUENTE VPULSE EN SPICE



Descripción del generador VPULSE en *PSpice*

V1 = Voltaje inferior (0V)

V2 = Voltaje superior (10V)

PER = Período (unas 16 veces la constante de tiempo esperada)

PW = Ancho del pulso (unas 8 veces la constante de tiempo esperada)

TD = Tiempo de retardo (0 s)

TR y TF = Tiempos de subida y bajada (se puede colocar 1ns en cada parámetro para que la forma de onda no sea totalmente vertical, lo cual puede crear problemas de conmutación)

CONCEPTOS TEÓRICOS PRÁCTICA N° 5

- * CONSTRUCCIÓN DE UN CÍRCULO CON SENO COSENO**
- * IMAGENES EN LA PRESENTACIÓN X - Y DEL OSCILOSCOPIO**
- * FIGURAS DE LISSAJOUS**
- * PROCEDIMIENTO PARA MEDIR FRECUENCIAS USANDO LA PRESENTACIÓN X - Y**
- * PROCEDIMIENTO PARA MEDIR DESFASAJES USANDO LA PRESENTACIÓN X - Y**
- * CIRCUITOS SOBRE LOS QUE SE VA A MEDIR DESFASAJES**
- * CARACTERÍSTICA CORRIENTE-VOLTAJE DE LOS ELEMENTOS LINEALES Y NO LINEALES**
- * MEDICIÓN DE LAS CONSTANTES DE TIEMPO**
- * PARA SIMULACIONES: LA FUENTE VPULSE EN SPICE**
- * COMPONENTES PARA LA PRÁCTICA N° 5**
- * CRONOGRAMA DE TRABAJO PARA LA PRÁCTICA N° 5**

COMPONENTES PARA LA PRÁCTICA N° 5

Para la observación de las características corriente- voltaje:

$$R = 510 \Omega$$

$$R_x = 2,2 \text{ K}\Omega$$

Diodo zener: 1N4731A; $V_z = 4,3 \text{ V}$

Para los circuitos RC y RL:

$$R = 1 \text{ K}\Omega, C = 100 \text{ nF}; L = 100 \text{ mH}$$

Zeners 1N4728A - 1N4752A

Absolute Maximum Ratings* $T_A = 25^\circ\text{C}$ unless otherwise noted

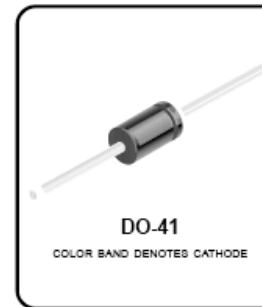
Symbol	Parameter	Value	Units
P_D	Power Dissipation Derate above 50°C	1.0	W
		6.67	mW/ $^\circ\text{C}$
T_{STG}	Storage Temperature Range	-65 to +200	$^\circ\text{C}$
T_J	Operating Junction Temperature	+ 200	$^\circ\text{C}$
$R_{\theta JL}$	Thermal resistance Junction to Lead	53.5	$^\circ\text{C}/\text{W}$
$R_{\theta JA}$	Thermal resistance Junction to Ambient	100	$^\circ\text{C}/\text{W}$
	Lead Temperature (1/16" from case for 10 seconds)	+ 230	$^\circ\text{C}$
	Surge Power**	10	W

*These ratings are limiting values above which the serviceability of the diode may be impaired.
**Non-recurrent square wave PW = 8.3 ms, TA = 55 degrees C.

NOTES:

- 1) These ratings are based on a maximum junction temperature of 200 degrees C.
- 2) These are steady state limits. The factory should be consulted on applications involving pulsed or low duty cycle operations.

Tolerance: A = 5%



Electrical Characteristics $T_A = 25^\circ\text{C}$ unless otherwise noted

Device	V_Z (V)	Z_Z @ (Ω)	I_{ZT} (mA)	Z_{ZK} @ (Ω)	I_{ZK} (mA)	V_R @ (V)	I_R (μA)	I_{SURGE} (mA)	I_{ZM} (mA)
1N4728A	3.3	10	76	400	1.0	1.0	100	1380	276
1N4729A	3.6	10	69	400	1.0	1.0	100	1260	252
1N4730A	3.9	9.0	64	400	1.0	1.0	50	1190	234
1N4731A	4.3	9.0	58	400	1.0	1.0	10	1070	217
1N4732A	4.7	8.0	53	500	1.0	1.0	10	970	193
1N4733A	5.1	7.0	49	550	1.0	1.0	10	890	178
1N4734A	5.6	5.0	45	600	1.0	2.0	10	810	162
1N4735A	6.2	2.0	41	700	1.0	3.0	10	730	146
1N4736A	6.8	3.5	37	700	1.0	4.0	10	660	133
1N4737A	7.5	4.0	34	700	0.5	5.0	10	605	121
1N4738A	8.2	4.5	31	700	0.5	6.0	10	550	110
1N4739A	9.1	5.0	28	700	0.5	7.0	10	500	100
1N4740A	10	7.0	25	700	0.25	7.6	10	454	91
1N4741A	11	8.0	23	700	0.25	8.4	5.0	414	83
1N4742A	12	9.0	21	700	0.25	9.1	5.0	380	76
1N4743A	13	10	19	700	0.25	9.9	5.0	344	69
1N4744A	15	14	17	700	0.25	11.4	5.0	304	61
1N4745A	16	16	15.5	700	0.25	12.2	5.0	285	57
1N4746A	18	20	14	750	0.25	13.7	5.0	250	50
1N4747A	20	22	12.5	750	0.25	15.2	5.0	225	45
1N4748A	22	23	11.5	750	0.25	16.7	5.0	205	41
1N4749A	24	25	10.5	750	0.25	18.2	5.0	190	38
1N4750A	27	35	9.5	750	0.25	20.6	5.0	170	34
1N4751A	30	40	8.5	1000	0.25	22.8	5.0	150	30
1N4752A	33	45	7.5	1000	0.25	25.1	5.0	135	27

V_F Forward Voltage = 1.2 V Maximum @ $I_F = 200$ mA for all 1N4700 series

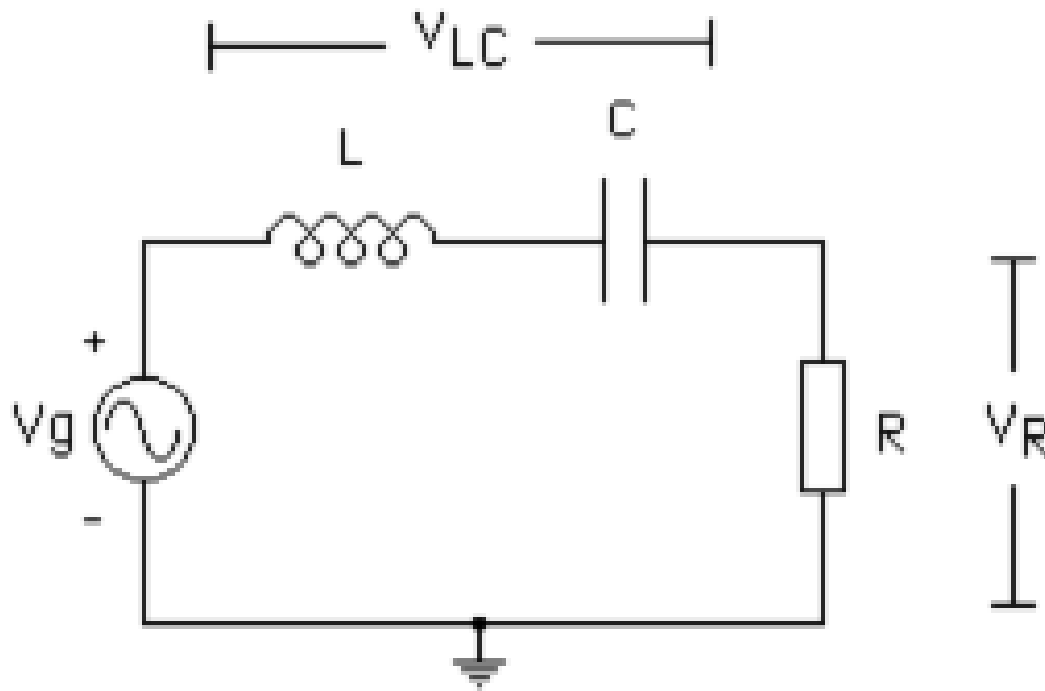
CONCEPTOS TEÓRICOS PRÁCTICA N° 5

- * CONSTRUCCIÓN DE UN CÍRCULO CON SENO COSENO**
- * IMAGENES EN LA PRESENTACIÓN X - Y DEL OSCILOSCOPIO**
- * FIGURAS DE LISSAJOUS**
- * PROCEDIMIENTO PARA MEDIR FRECUENCIAS USANDO LA PRESENTACIÓN X - Y**
- * PROCEDIMIENTO PARA MEDIR DESFASAJES USANDO LA PRESENTACIÓN X - Y**
- * CIRCUITOS SOBRE LOS QUE SE VA A MEDIR DESFASAJES**
- * CARACTERÍSTICA CORRIENTE-VOLTAJE DE LOS ELEMENTOS LINEALES Y NO LINEALES**
- * MEDICIÓN DE LAS CONSTANTES DE TIEMPO**
- * PARA SIMULACIONES: LA FUENTE VPULSE EN SPICE**
- * COMPONENTES PARA LA PRÁCTICA N° 5**
- * CRONOGRAMA DE TRABAJO PARA LA PRÁCTICA N° 5**

CRONOGRAMA DE TRABAJO PARA LA PRÁCTICA N° 5

Medición punto a punto de la característica de la resistencia	25 minutos
Observación de la característica con el osciloscopio	15 minutos
Medición punto a punto de la característica del zener	25 minutos
Observación de la característica con el osciloscopio	15 minutos
Experimento demostrativo con el osciloscopio analógico	20 minutos
Mediciones de frecuencia con la configuración XY	30 minutos
Mediciones de desfases con la configuración XY	30 minutos
Mediciones de constantes de tiempo en circuitos RC y RL	20 minutos

PRÁCTICA N° 6
MEDICIONES EN AC CON EL OSCILOSCOPIO
CIRCUITO RLC SERIE



$R = 1 \text{ K}\Omega$ $C = 100 \text{ nF}$ $L = 100 \text{ mH}$

CONCEPTOS TEÓRICOS PRÁCTICA N° 6

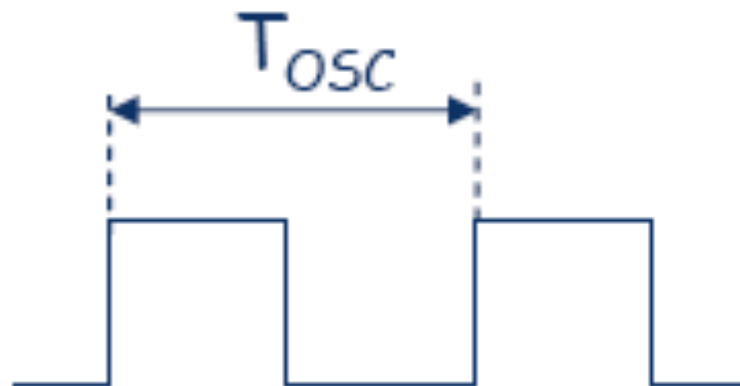
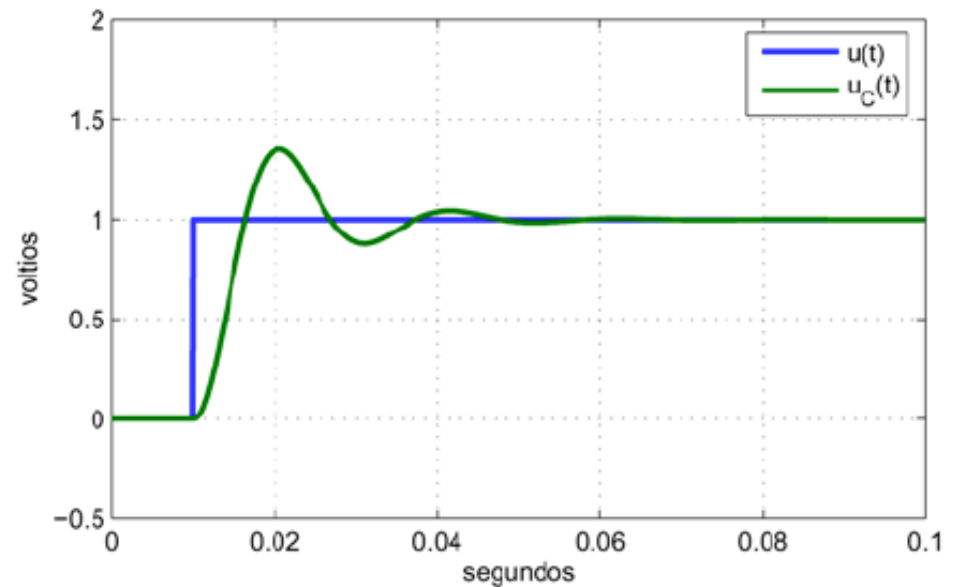
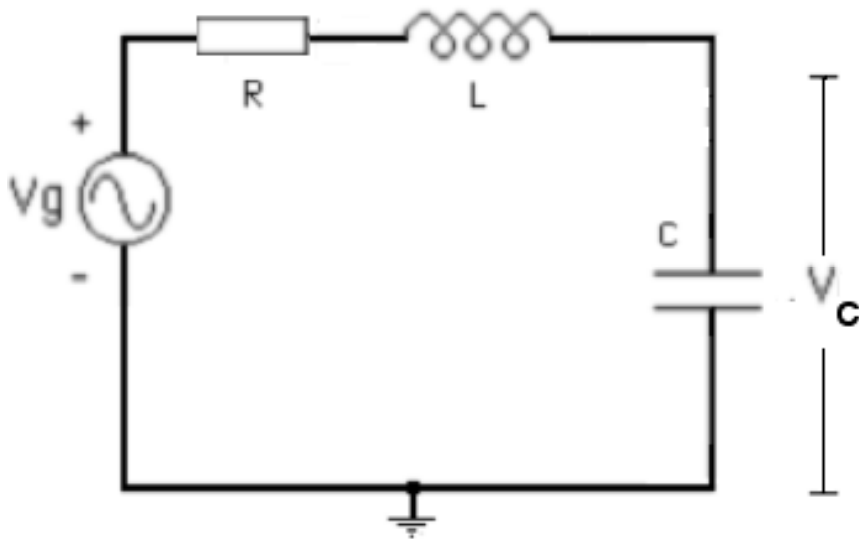
- * RESPUESTA TRANSITORIA DEL CIRCUITO RLC SERIE**
- * TIPOS DE RESPUESTA DEL CIRCUITO RLC AL ESCALÓN**
- * RESPUESTA EN REGIMEN SINUSOIDAL PERMANENTE DEL CIRCUITO RLC SERIE: FRECUENCIAS DE RESONANCIA, FRECUENCIA DE CORTE, ANCHO DE BANDA, FACTOR DE CALIDAD**
- * MEDICIÓN DE LA FRECUENCIA DE RESONANCIA**
- * MEDICIÓN DE LAS FRECUENCIAS DE CORTE, EL ANCHO DE BANDA Y EL FACTOR DE CALIDAD.**

CONCEPTOS TEÓRICOS PRÁCTICA N° 6

- * **RESPUESTA TRANSITORIA DEL CIRCUITO RLC SERIE**
- * **TIPOS DE RESPUESTA DEL CIRCUITO RLC AL ESCALÓN**
- * **RESPUESTA EN REGIMEN SINUSOIDAL PERMANENTE DEL CIRCUITO RLC SERIE: FRECUENCIAS DE RESONANCIA, FRECUENCIA DE CORTE, ANCHO DE BANDA, FACTOR DE CALIDAD**
- * **MEDICIÓN DE LA FRECUENCIA DE RESONANCIA**
- * **MEDICIÓN DE LAS FRECUENCIAS DE CORTE, EL ANCHO DE BANDA Y EL FACTOR DE CALIDAD.**

RESPUESTA TRANSITORIA DEL CIRCUITO RLC SERIE

Aplicación de una onda cuadrada para observar la respuesta al escalón del voltaje sobre el condensador



CONCEPTOS TEÓRICOS PRÁCTICA N° 6

- * RESPUESTA TRANSITORIA DEL CIRCUITO RLC SERIE
- * **TIPOS DE RESPUESTA DEL CIRCUITO RLC AL ESCALÓN**
- * RESPUESTA EN REGIMEN SINUSOIDAL PERMANENTE DEL CIRCUITO RLC SERIE: FRECUENCIAS DE RESONANCIA, FRECUENCIA DE CORTE, ANCHO DE BANDA, FACTOR DE CALIDAD
- * MEDICIÓN DE LA FRECUENCIA DE RESONANCIA
- * MEDICIÓN DE LAS FRECUENCIAS DE CORTE, EL ANCHO DE BANDA Y EL FACTOR DE CALIDAD.

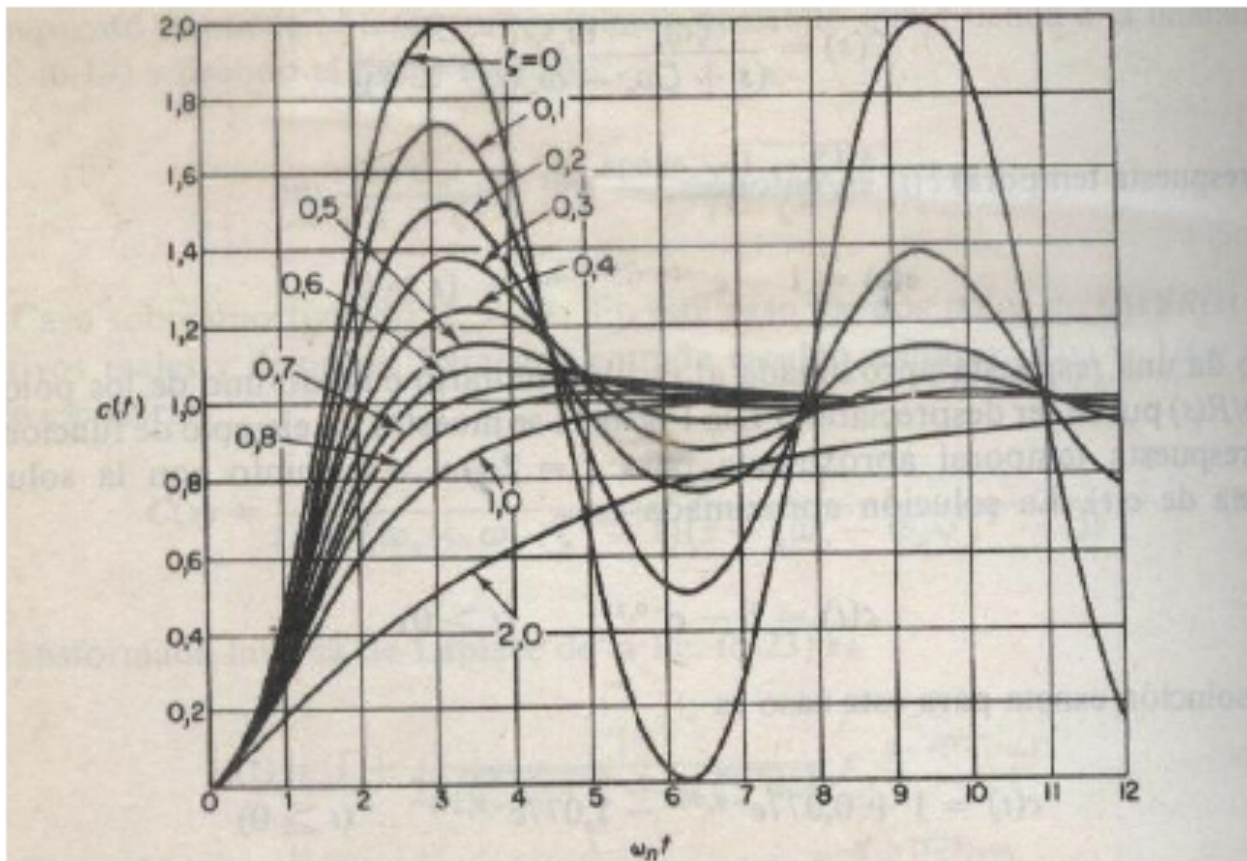
TIPOS DE RESPUESTA DEL CIRCUITO RLC AL ESCALÓN

Sobreamortiguado

Críticamente amortiguado

Subamortiguado

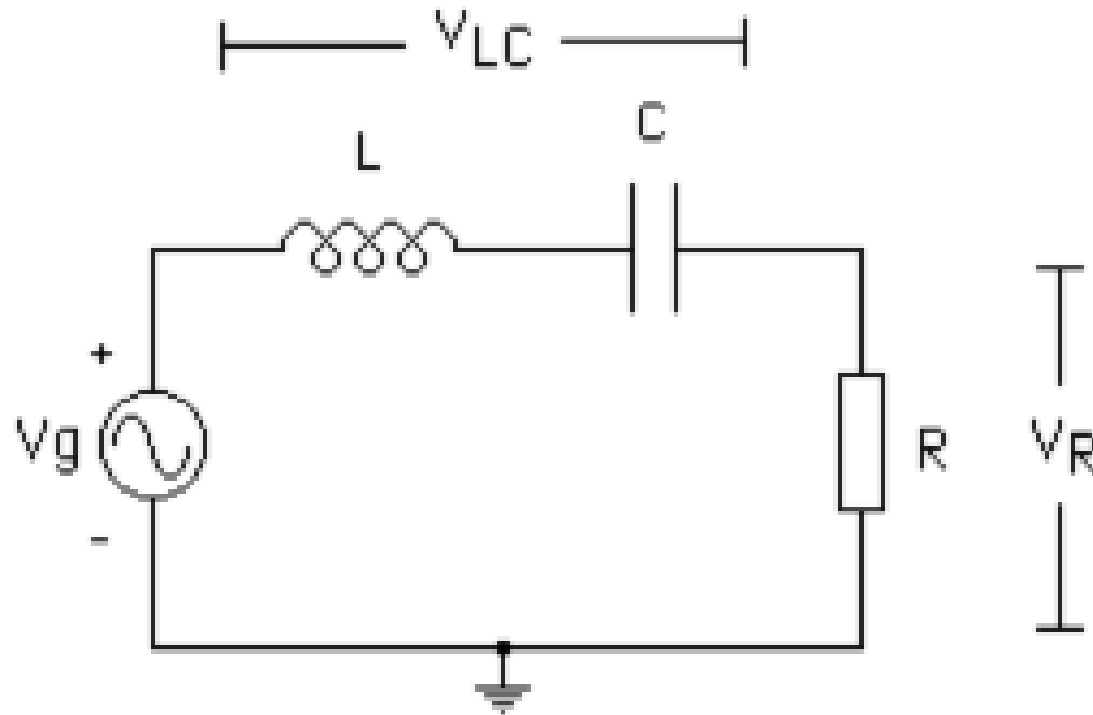
Oscilatorio



CONCEPTOS TEÓRICOS PRÁCTICA N° 6

- * RESPUESTA TRANSITORIA DEL CIRCUITO RLC SERIE
- * TIPOS DE RESPUESTA DEL CIRCUITO RLC AL ESCALÓN
- * **RESPUESTA EN REGIMEN SINUSOIDAL PERMANENTE DEL CIRCUITO RLC SERIE: FRECUENCIAS DE RESONANCIA, FRECUENCIA DE CORTE, ANCHO DE BANDA, FACTOR DE CALIDAD**
- * MEDICIÓN DE LA FRECUENCIA DE RESONANCIA
- * MEDICIÓN DE LAS FRECUENCIAS DE CORTE, EL ANCHO DE BANDA Y EL FACTOR DE CALIDAD.

RESPUESTA EN REGIMEN SINUSOIDAL PERMANENTE DEL CIRCUITO RLC SERIE



FRECUENCIA DE RESONANCIA

En un circuito con elementos inductivos y capacitivos, se llama frecuencia de resonancia la frecuencia para la cual los valores de las impedancias capacitivas se anulan con los valores de las impedancias inductivas, por lo que la impedancia total del circuito es puramente resistiva.

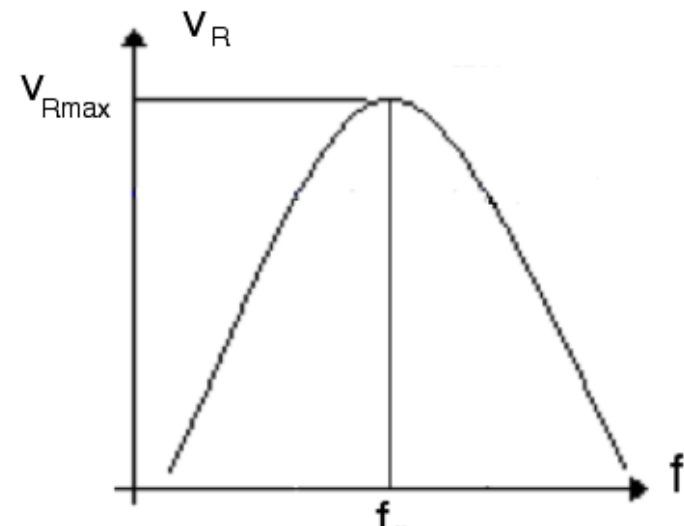
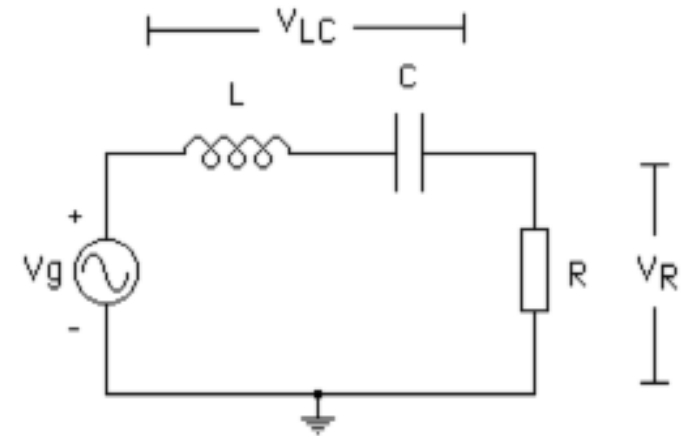
Para el circuito RLC serie, el voltaje V_R es máximo cuando

$$X_C = \frac{1}{j\omega C} = X_L = j\omega L$$

Esto ocurre para la frecuencia

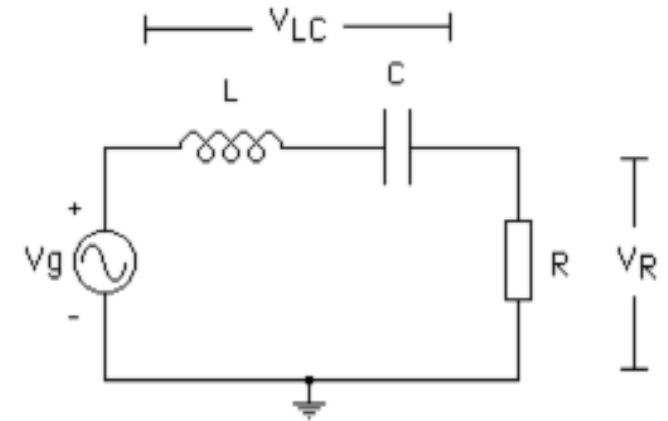
$$\omega_r = \frac{1}{\sqrt{LC}}$$

Donde $\omega_r = 2\pi f_r$



FRECUENCIAS DE CORTE Y ANCHO DE BANDA

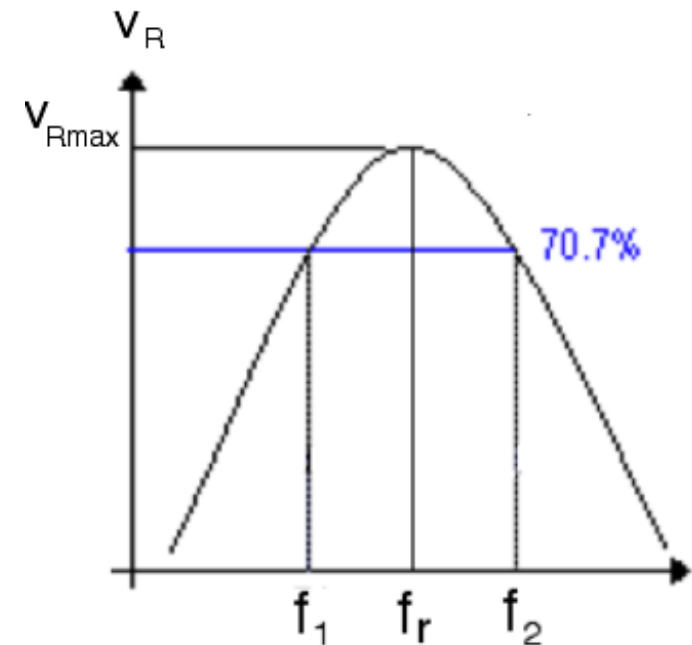
Las **frecuencias de corte** son aquéllas para las cuales la magnitud de la parte reactiva del circuito es igual a la magnitud de la parte resistiva. El voltaje sobre la resistencia a las **frecuencias de corte superior** (f_2) e **inferior** (f_1) tiene una amplitud igual al 70,7% del valor máximo.



$$\left| \frac{V_R}{V_g} \right| = \frac{R}{\sqrt{R^2 + \left(\omega_1 L - \frac{1}{\omega_1 C} \right)^2}} = \frac{R}{\sqrt{R^2 + (R)^2}} = \frac{1}{\sqrt{2}} = 0,707$$

Se denomina **ancho de banda** al rango de frecuencias comprendido entre la frecuencia de corte superior f_2 y la frecuencia de corte inferior f_1 . Este parámetro se identifica con las letras BW por su nombre en inglés (Bandwith).

$$BW = f_2 - f_1$$



FACTOR DE CALIDAD

Se llama **Factor de Calidad** (Q) a un parámetro adimensional que caracteriza la relación entre la frecuencia de resonancia y el ancho de banda de un circuito. Su relación matemática es:

$$Q = \frac{\omega_r}{\omega_2 - \omega_1}$$

Esta es la expresión que vamos a utilizar para determinar en forma experimental el factor de calidad del circuito bajo estudio.

En función de los parámetros del circuito, puede expresarse como:

$$Q = \frac{\omega_r L}{R}$$

Esta es la expresión que vamos a utilizar para calcular en forma teórica el factor de calidad del circuito bajo estudio.

CONCEPTOS TEÓRICOS PRÁCTICA N° 6

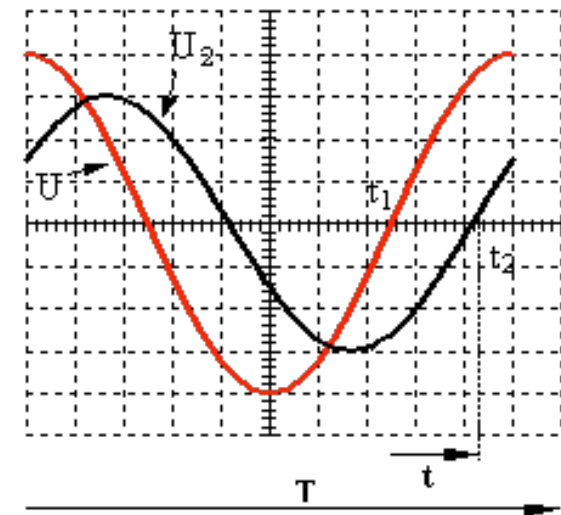
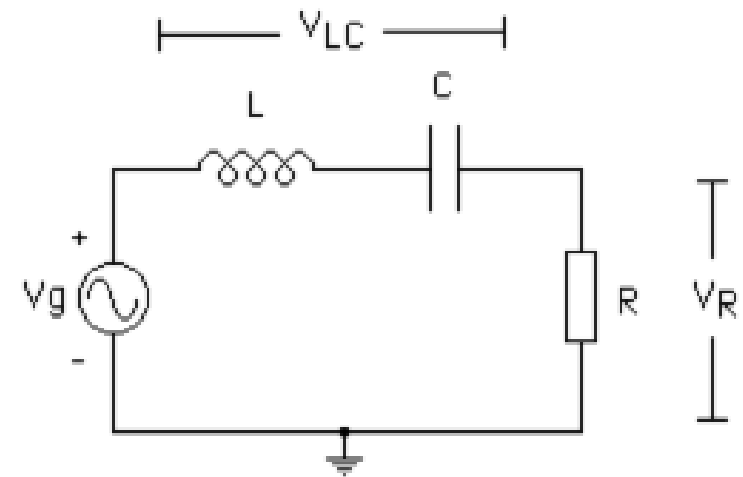
- * RESPUESTA TRANSITORIA DEL CIRCUITO RLC SERIE
- * TIPOS DE RESPUESTA DEL CIRCUITO RLC AL ESCALÓN
- * RESPUESTA EN REGIMEN SINUSOIDAL PERMANENTE DEL CIRCUITO RLC SERIE: FRECUENCIAS DE RESONANCIA, FRECUENCIA DE CORTE, ANCHO DE BANDA, FACTOR DE CALIDAD
- * **MEDICIÓN DE LA FRECUENCIA DE RESONANCIA**
- * MEDICIÓN DE LAS FRECUENCIAS DE CORTE, EL ANCHO DE BANDA Y EL FACTOR DE CALIDAD.

MEDICIÓN DE LA FRECUENCIA DE RESONANCIA

* Alimentamos el circuito RLC con una señal sinusoidal producida por el generador de funciones, de amplitud conocida y para comenzar, de frecuencia baja (cientos de Hz).

*Colocamos una punta de prueba sobre el generador (V_g) y otra sobre la resistencia (V_R), y observamos ambas señales en la pantalla.

*Inicialmente veremos que V_R tiene menor magnitud que V_g y está desfasada con respecto a la señal de entrada. Al variar la frecuencia, observamos que la magnitud y la fase de V_R se modifican.



MEDICIÓN DE LA FRECUENCIA DE RESONANCIA (CONT.)

*Cuando ambas señales sean prácticamente de la misma magnitud y estén en fase, la frecuencia aplicada al circuito será la frecuencia de resonancia.

*Dejamos en pantalla solo la señal del generador de funciones y medimos su frecuencia con el osciloscopio, utilizando la calibración del eje horizontal, para registrarla como la frecuencia de resonancia, f_r .



CONCEPTOS TEÓRICOS PRÁCTICA N° 6

- * RESPUESTA TRANSITORIA DEL CIRCUITO RLC SERIE
- * TIPOS DE RESPUESTA DEL CIRCUITO RLC AL ESCALÓN
- * RESPUESTA EN REGIMEN SINUSOIDAL PERMANENTE DEL CIRCUITO RLC SERIE: FRECUENCIAS DE RESONANCIA, FRECUENCIA DE CORTE, ANCHO DE BANDA, FACTOR DE CALIDAD
- * MEDICIÓN DE LA FRECUENCIA DE RESONANCIA
- * MEDICIÓN DE LAS FRECUENCIAS DE CORTE, EL ANCHO DE BANDA Y EL FACTOR DE CALIDAD.

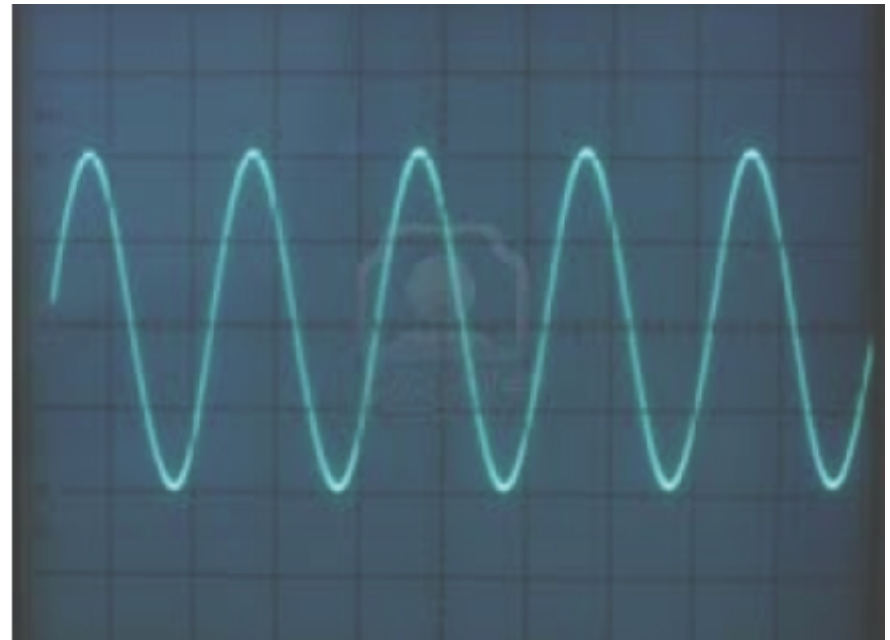
MEDICIÓN DE LAS FRECUENCIAS DE CORTE, EL ANCHO DE BANDA Y EL FACTOR DE CALIDAD.

*En el circuito RLC, colocamos una punta de prueba del osciloscopio sobre la resistencia y observamos la señal en la pantalla.

*Aplicamos al circuito la frecuencia de resonancia.

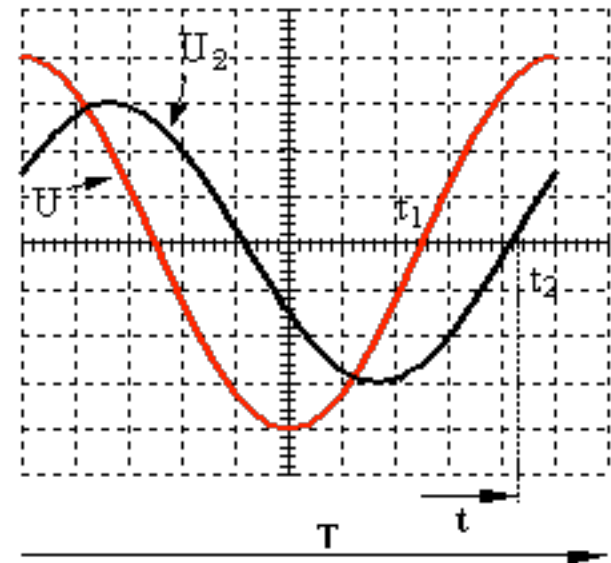
*Medimos cuidadosamente con el osciloscopio la magnitud de la señal sobre la resistencia, V_R . Este es el valor pico de la señal de voltaje V_{Rp} .

*Calculamos el valor de voltaje $0,707 V_{Rp}$. Esta es la amplitud que van a tener los voltajes correspondientes a las frecuencias de corte, f_1 y f_2 .



MEDICIÓN DE LAS FRECUENCIAS DE CORTE, EL ANCHO DE BANDA Y EL FACTOR DE CALIDAD (CONT.)

*A partir de la frecuencia de resonancia, disminuimos la frecuencia del generador hasta que la magnitud del voltaje sobre la resistencia sea $0,707 V_{Rp}$. La frecuencia a la que está operando el circuito en ese momento es la frecuencia de corte inferior, f_1 . La medimos con el osciloscopio, utilizando la calibración del eje horizontal.



*Nuevamente a partir de la frecuencia de resonancia, aumentamos la frecuencia del generador hasta que la magnitud del voltaje sobre la resistencia sea $0,707 V_{Rp}$. La frecuencia a la que está operando el circuito en ese momento es la frecuencia de corte superior, f_2 . La medimos como antes.

*Ancho de banda: $BW = f_2 - f_1$; *Factor de calidad: $Q = f_r / BW$