

INSTRUMENTOS DE MEDICIÓN PARA CORRIENTE ALTERNA (AC)

Objetivos

- Interpretar las características nominales descritas en los instrumentos de medición para AC.
- Aprender a leer en las diversas escalas de los instrumentos de medición.
- Usar adecuadamente los diversos instrumentos de medición disponibles en el laboratorio para las mediciones en AC: voltímetros, amperímetros, multímetros y osciloscopios, a fin de realizar mediciones directas o indirectas de voltajes y corrientes pico y rms, mediciones de frecuencia, desfase y potencia en circuitos alimentados con fuentes alternas.
- Comparar los resultados experimentales con los valores teóricos o con los obtenidos utilizando un simulador de circuitos.

Preparación

- 1.- Explique el concepto de ancho de banda de cualquier circuito o instrumento de laboratorio, partiendo de la definición de frecuencia de corte (inferior y superior).
- 2.- Explique el significado físico de valor medio cuadrático (rms por sus siglas en inglés), llamado también valor eficaz, de una señal de voltaje o de corriente alterna y averigüe la relación entre el valor rms y el valor pico de las señales alternas $f_1(t)$, $f_2(t)$, $f_3(t)$ y $f_4(t)$ mostradas en la figura 7.1. Averigüe también el valor rms de una señal triangular de amplitud A y período T.

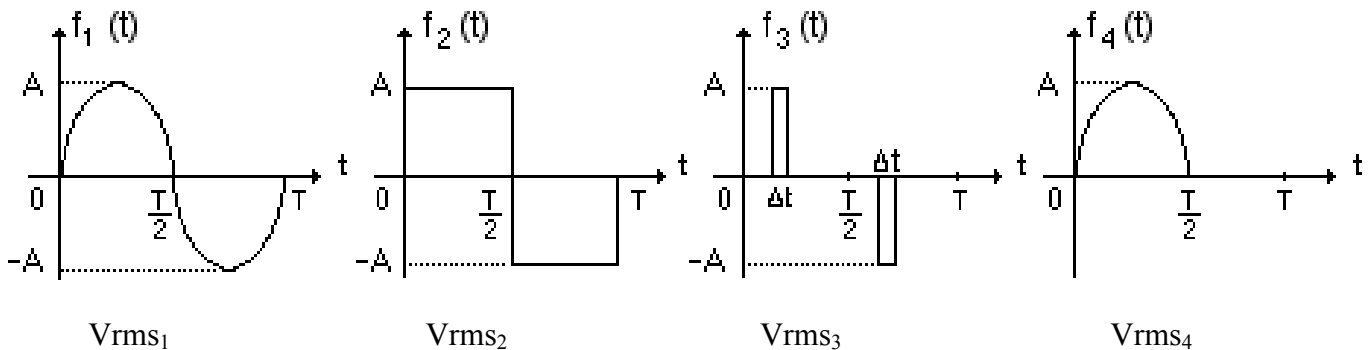


Figura 7.1.- Formas de onda AC

- 3.- Explique el error que se puede cometer al realizar la medición del voltaje rms de una señal periódica no sinusoidal utilizando el voltímetro de un multímetro de uso común, que por lo general no mide verdadero valor rms.

4.- Determine el equivalente Thevenin del circuito mostrado en la Figura 7.2 con los valores indicados por su profesor.

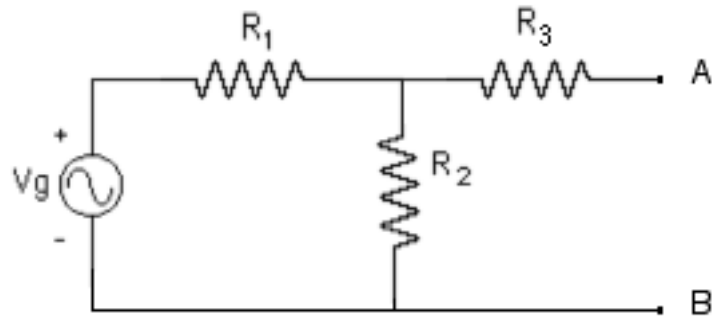


Figura 7.2.- Circuito para determinar el equivalente Thevenin

5.- Realice el análisis TRANSIENT del circuito de la Figura 7.3 para determinar la magnitud del voltaje y de la corriente en la rama capacitiva (formada por el condensador y la resistencia R_2 en serie). Calcule con la mayor precisión posible el desfase entre ambas señales, ayudándose de las herramientas que ofrece el programa. (Nota: Como la escala de la corriente puede ser mucho menor que la del voltaje sobre el condensador cuando se colocan en la misma gráfica, para determinar el desfase puede hacerlo graficando el voltaje en el condensador y el voltaje sobre R_2 , ya que el voltaje y la corriente en la resistencia tienen la misma fase).

6.- Realice el análisis TRANSIENT del circuito de la Figura 7.3 para determinar la magnitud del voltaje y la corriente de la rama inductiva (formada por la inductancia y la resistencia R_3 en serie) y calcule el desfase entre ambas señales.

7.- Realice el análisis TRANSIENT del circuito de la Figura 7.3 para mostrar el voltaje y la corriente de la impedancia en paralelo (voltaje sobre la impedancia en paralelo y corriente en R_1) y calcule el desfase entre ambas señales.

8.- Realice el análisis TRANSIENT para mostrar el voltaje y la corriente de la impedancia total del circuito (voltaje sobre el generador y corriente en R_1) y calcule el desfase entre ambas señales.

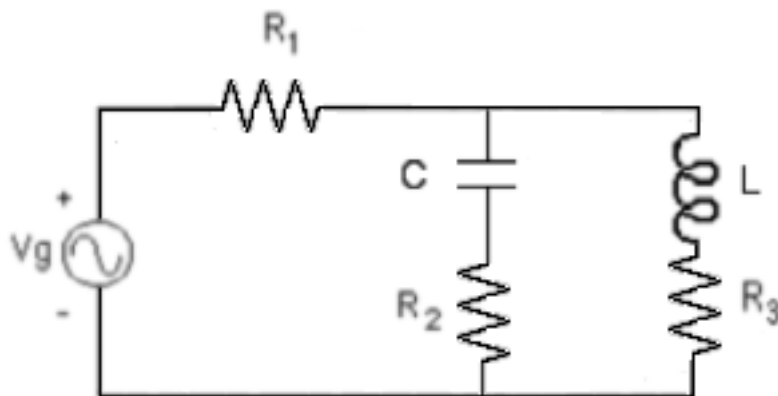


Figura 7.3.- Circuito para análisis en régimen sinusoidal permanente

NOTA: En el laboratorio debe disponer de los archivos de SPICE elaborados por Ud.

Grupo N° _____

Fecha _____

Nombre _____

Nombre _____

EC1281
Trabajo de Laboratorio
Práctica N° 7

- 1.- Recuerde que al entrar al laboratorio tiene que llenar la hoja de asistencia.
- 2.- Encienda su mesón de trabajo.
- 3.- Si al iniciar la práctica encuentra faltas ó fallas en el equipo o en partes del mesón de trabajo que le corresponde, notifíquelo inmediatamente al profesor.
- 4.- Para el amperímetro AC que tiene a su disposición, determine y registre la gama, identifique las escalas, y determine la resolución y la sensibilidad para cada escala.

AMPERIMETRO AC		
MARCA		
MODELO		
SERIAL		
GAMA		
N° BIEN NACIONAL		
Escala	Resolución	Sensibilidad

- 5.- Para el voltímetro AC que tiene a su disposición, determine y registre la gama, identifique las escalas, y determine la resolución y la sensibilidad para cada escala.

VOLTIMETRO AC		
MARCA		
MODELO		
SERIAL		
GAMA		
Nº BIEN NACIONAL		
Escala	Resolución	Sensibilidad

6.- Registre el ancho de banda de su osciloscopio y la resistencia que presentan las puntas de prueba del osciloscopio en la configuración X1 y en la configuración X10.

7.- Determine el valor pico (medido con el osciloscopio) y los valores rms (medidos con el voltímetro AC analógico y el multímetro digital) de tres formas de onda de la misma magnitud pico, producidas con el generador de funciones a tres frecuencias diferentes (100 Hz, 1 kHz, 10 kHz). Registre las mediciones en la siguiente tabla y anote los comentarios pertinentes.

Tipo de onda	Mediciones	100 Hz	1 kHz	10 kHz
Onda sinusoidal	Vpico (osciloscopio)			
	Vrms ₁ (volt. digital)			
	Vrms ₂ (volt. analógico)			
Onda cuadrada	Vpico (osciloscopio)			
	Vrms ₁ (volt. digital)			
	Vrms ₂ (volt. analógico)			
Onda triangular	Vpico (osciloscopio)			
	Vrms ₁ (volt. digital)			
	Vrms ₂ (volt. analógico)			

8.- Determinación experimental del equivalente Thevenin de un circuito entre los terminales A y B: Monte el circuito mostrado en la Figura 7.4 con los valores indicados por su profesor. Registre dichos valores en la siguiente tabla:

Voltaje generador	Frecuencia	R ₁	R ₂	R ₃

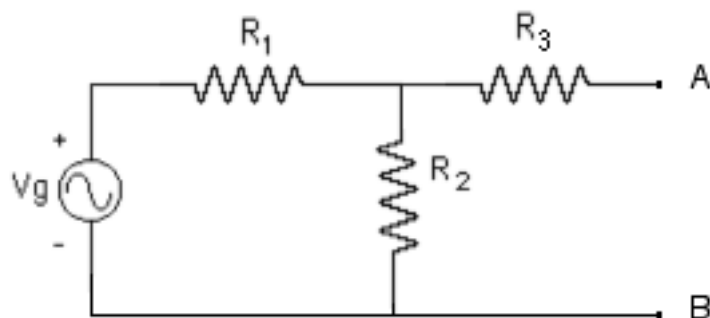


Figura 7.4.- Circuito para determinar el equivalente Thevenin

9.- Usualmente la resistencia de Thevenin se determina midiendo V_{TH} e I_N . Dadas las resistencias internas de los amperímetros disponibles en el laboratorio, la inclusión de dichos instrumentos en el circuito modifica significativamente la corriente. Como éste es un circuito pasivo con componentes resistivos y sin fuentes dependientes, la resistencia equivalente $R_{TH AB}$ puede determinarse sustituyendo el generador por un cortocircuito y realizando la medición de resistencia con un óhmetro. Realice esta medición entre los terminales A y B y luego vuelva a conectar la fuente para medir el voltaje de Thevenin entre los terminales A y B con el osciloscopio. Registre estos datos en la siguiente tabla:

$V_{TH AB \text{ pico}}$	$V_{TH AB \text{ rms}}$	$R_{TH AB}$

10.- Teorema de Máxima Transferencia de Potencia (R_{TH} variable): El circuito analizado se va a utilizar para comprobar el Teorema de Máxima Transferencia de Potencia cuando se conecta una carga resistiva, utilizando el osciloscopio y midiendo la corriente I_L en forma indirecta, a través del voltaje sobre R_3 . Mida con el óhmetro el valor de la resistencia R_3 y conecte las dos puntas del osciloscopio como se indica en la Figura 7.5, **ASEGURÁNDOSE QUE EL OSCILOSCOPIO ESTÉ FLOTANDO**. El voltaje sobre la resistencia de carga R_L está invertido, por lo que debe invertir el canal correspondiente.

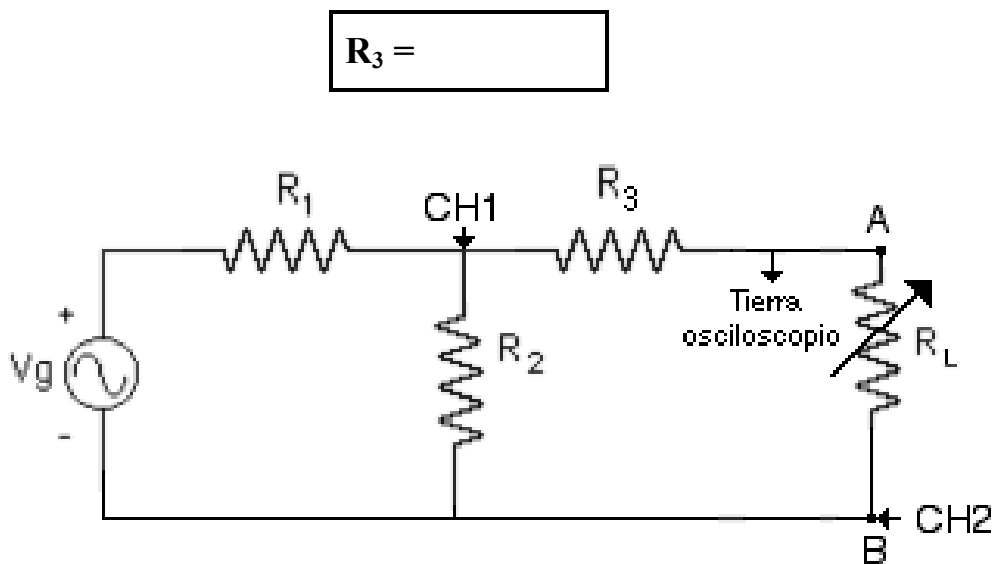


Figura 7.5.- Circuito para comprobar el teorema de Máxima Transferencia de Potencia con R_L variable utilizando el osciloscopio

11.- Realice varias mediciones de voltaje y corriente para un rango amplio de resistencias, tomando varios puntos alrededor del valor de la resistencia de Thevenin y anote los resultados en la siguiente tabla, a fin de poder graficar P_{RL} en función de R_L . Recuerde que con el osciloscopio está midiendo valores pico.

TEOREMA DE MÁXIMA TRANSFERENCIA DE POTENCIA. R _L VARIABLE			
R _L	V _L	I _L = V _{R3} / R ₃	P _{RL}

12.- Para comprobar el Teorema de Máxima Transferencia de Potencia cuando la resistencia de carga R_L es fija y es posible variar la resistencia equivalente del circuito (R_{TH}), puede usarse el circuito indicado en la Figura 7.6, utilizando en este caso el amperímetro y el voltímetro analógicos, colocando una resistencia R_L del valor indicado por su profesor y conectando la década en la posición de R_{TH}. Ahora bien, dadas las resistencias internas de los amperímetros disponibles en el laboratorio, es posible que la inclusión de dichos instrumentos en el circuito modifique significativamente la corriente. El experimento puede realizarse también midiendo exclusivamente el voltaje sobre la resistencia R_L (que debe medirse previamente con el óhmetro para conocer su valor real) y calculando la potencia como $P_{RL} = V_{rms}^2 / R_L$. Dependiendo de los instrumentos disponibles, seleccione uno de los procedimientos y registre estos datos en la siguiente tabla, a fin de poder graficar P_{RL} en función de R_{TH}.

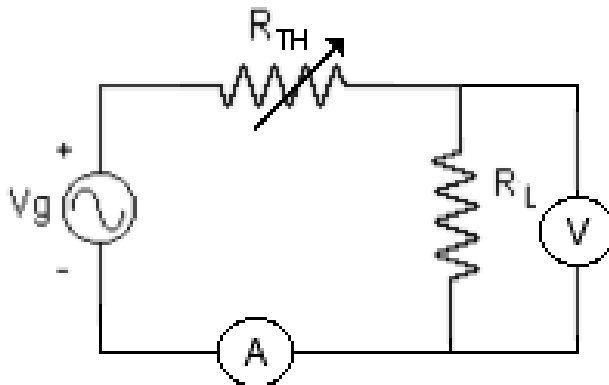


Figura 7.6.- Circuito para comprobar el teorema de Máxima Transferencia de Potencia con R_{TH} variable utilizando amperímetro y voltímetro

TEOREMA DE MÁXIMA TRANSFERENCIA DE POTENCIA. R_{TH} VARIABLE			
R_{TH}	V_L	I_{rms} o R_L	$P_{RL} = V_{rms} / I_{rms}$ o $P_{RL} = V_{rms}^2 / R_L$

13.- Determinación experimental del módulo y el ángulo de impedancias: Monte el circuito de la Figura 7.7 con los valores indicados por su profesor, midiendo previamente con el óhmetro los valores de las resistencias R_1 , R_2 y R_3 , ya que las va a utilizar para realizar mediciones indirectas de corriente. **ASEGÚRESE QUE EL OSCILOSCOPIO ESTÉ FLOTANDO.**

$R_1 =$	$R_2 =$	$R_3 =$
---------	---------	---------

14.- Ubique las puntas de prueba del osciloscopio como se indica en la Figura 7.7 para poder realizar la medición del voltaje, de la corriente y del desfase entre ambas señales de la rama capacitiva, cuya impedancia es Z_C .

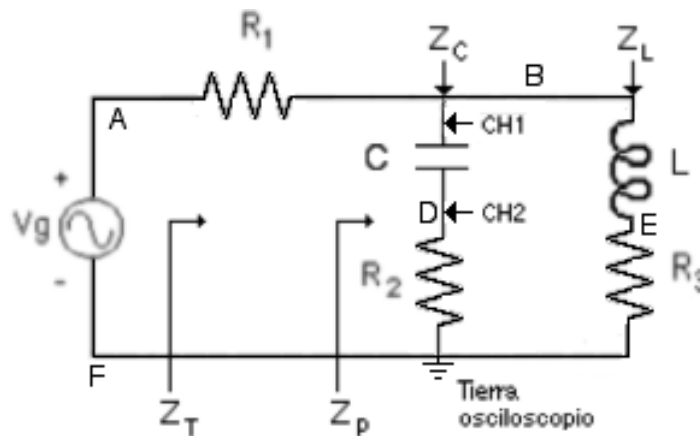


Figura 7.7.- Circuito para determinar el módulo y ángulo de las impedancias. Ubicación de las puntas para Z_C .

- 15.- Realice la medición de voltaje, corriente y desfasaje correspondientes a la impedancia capacitiva Z_C y registre dichos valores en la siguiente tabla. Calcule el módulo (V/I) y el ángulo de la impedancia y registre el valor en la casilla correspondiente.

MEDICIÓN DE IMPEDANCIAS				
	Voltaje	Corriente	Desfasaje	Impedancia
Z_C				
Z_L				
Z_P				
Z_T				

- 16.- Realice la medición de voltaje, corriente y desfasaje correspondientes a la impedancia inductiva Z_L , la impedancia del paralelo entre las dos ramas Z_P y la impedancia total del circuito Z_T , y registre dichos valores en la tabla anterior. Observe que la ubicación de las puntas del osciloscopio debe ser como se indica en la siguiente tabla:

UBICACIÓN DE LAS PUNTAS DE PRUEBA PARA LAS MEDICIONES			
	CH1	CH2	Tierra
Z_C	Nodo B	Nodo D	Nodo F
Z_L	Nodo B	Nodo E	Nodo F
Z_P	Nodo F (invertido)	Nodo A	Nodo B
Z_T	Nodo F	Nodo B	Nodo A

- 17.- Identifique las características y las diferentes mediciones que puede realizar con el medidor de verdadero valor rms.

MEDIDOR DE VERDADERO VALOR RMS	
MARCA	
MODELO	
SERIAL	
Nº BIEN NACIONAL	
Mediciones	
Pantalla	

18.- Para el vatímetro digital que tiene a su disposición, determine y registre sus características básicas en la siguiente tabla.

VATIMETRO DIGITAL	
MARCA	
MODELO	
SERIAL	
Nº BIEN NACIONAL	

19.- Haga un resumen de las escalas que ofrece el vatímetro digital, la forma de realizar las conexiones de la fuente y de la carga y el ajuste disponible.

20.- Para demostrar el tipo de medición que puede realizar un medidor de verdadero valor rms (True rms), así como las mediciones de potencia que realiza un vatímetro digital, se va a trabajar con los circuitos presentados en las figuras 7.8 y 7.9, en los que se va a conectar en primer lugar el vatímetro digital, el bombillo y luego, en paralelo con éste, un voltímetro analógico, un voltímetro digital, un medidor de verdadero valor rms y un osciloscopio, como muestra la Figura 7.8. En la segunda parte de la demostración se va a incluir un dimmer, como se observa en la Figura 7.9.

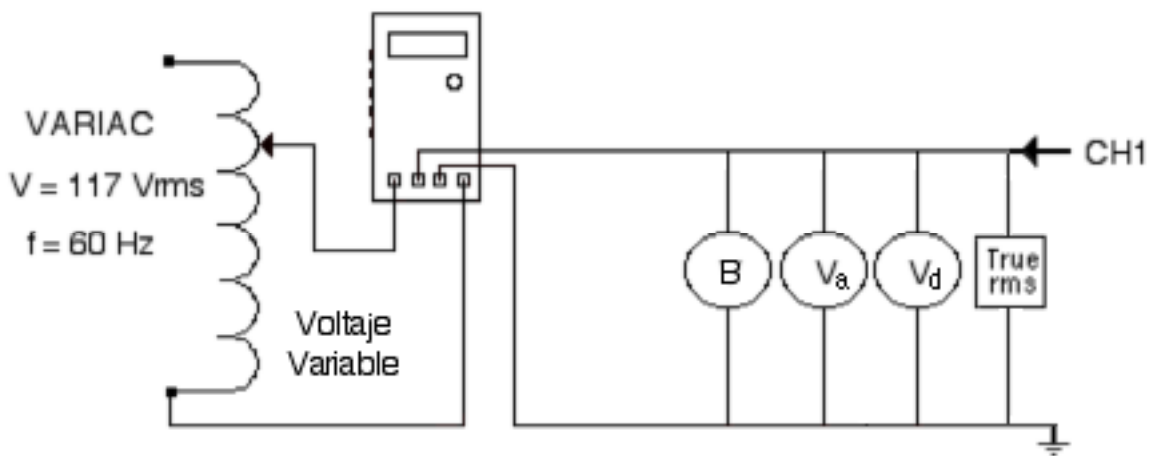


Figura 7.8.- Circuito demostrativo conectado directamente al variac para realizar mediciones con ondas sinusoidales

20.- Una vez conectado el circuito de la Figura 7.8, se va a aplicar el voltaje con el variac de forma que la amplitud sea la máxima permitida y por lo tanto la potencia en el bombillo sea la máxima. En estas condiciones se van a registrar las lecturas del vatímetro, el voltímetro analógico, el voltímetro digital, el medidor de verdadero valor rms y el voltaje pico en el osciloscopio en la siguiente tabla. A continuación se va a reducir la amplitud de la señal entregada por el variac hasta que alcance la mitad del valor máximo aplicado anteriormente y se van a registrar para este caso las lecturas del vatímetro, el voltímetro analógico, el voltímetro digital, el medidor de verdadero valor rms y el voltaje pico en el osciloscopio.

CONTROL DE LA POTENCIA CON EL VARIAC					
	Vatímetro	Voltímetro analógico	Voltímetro digital	True RMS	Voltaje pico osciloscopio
Para el punto de potencia máxima					
Cuando se observa la mitad del voltaje pico					

21- A continuación se monta el circuito de la Figura 7.9, incluyendo un Dimmer, como se muestra en dicha figura. Un Dimmer es un circuito electrónico que elimina una parte de la señal sinusoidal producida por la alimentación a fin de reducir la potencia entregada a la carga del circuito (en este caso el bombillo). El variac se va a llevar al voltaje máximo y se va a colocar el Dimmer en la posición que permite que llegue la máxima potencia al bombillo. En estas condiciones se van a registrar las lecturas del vatímetro, el voltímetro analógico, el voltímetro digital, el medidor de verdadero valor rms y el voltaje pico en el osciloscopio en la tabla correspondiente. A continuación se va a controlar el Dimmer hasta que en la pantalla del osciloscopio se observe solo la mitad de cada semiciclo de la señal de entrada y se van a registrar nuevamente las lecturas del vatímetro, el voltímetro analógico, el voltímetro digital, el medidor de verdadero valor rms y el voltaje pico en el osciloscopio. El análisis que Ud. va a realizar en el informe con los resultados obtenidos va a demostrar la importancia y conveniencia de contar con un medidor de valor rms verdadero.

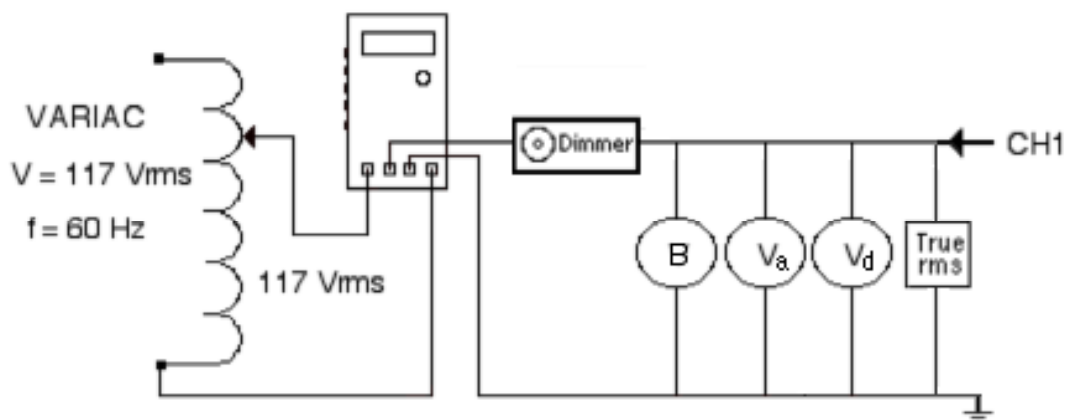


Figura 7.9.- Circuito demostrativo con el Dimmer para realizar mediciones con formas de onda no sinusoidales

CONTROL DE LA POTENCIA CON EL DIMMER					
	Vatímetro	Voltímetro analógico	Voltímetro digital	True RMS	Voltaje pico osciloscopio
Para el punto de potencia máxima					
Cuando se observa la mitad de la forma de onda sinusoidal					

22.- Al finalizar la práctica, muéstrele a su profesor todas las anotaciones de las medidas realizadas.

23.- Ordene el mesón antes de retirarse del aula, incluyendo las sillas.

24.- Recuerde anotar la hora de salida en la carpeta de asistencia.

Informe

NOTA: Todo Informe debe atenerse a las normas generales establecidas y por lo tanto debe incluir la Página de Presentación, el Resumen, el Índice, el Marco Teórico, la Metodología, los Resultados, el Análisis de Resultados, las Conclusiones, la Bibliografía y los Anexos.

I.- En el Marco Teórico, haga un resumen de máximo dos páginas sobre el concepto físico y la expresión matemática del valor medio cuadrático (rms) de una señal alterna, el concepto de ancho de banda de un circuito o instrumento AC y los diferentes tipos instrumentos de medición de voltajes y corrientes AC.

II.-En la Metodología:

- a) Describa brevemente el procedimiento y los circuitos utilizados para realizar la determinación experimental del equivalente Thevenin, indicando los valores nominales de los componentes empleados.
- b) Describa brevemente los procedimientos y circuitos utilizados para comprobar el Teorema de Máxima transferencia de Potencia, indicando los valores nominales de los componentes empleados.
- c) Describa brevemente los procedimientos y circuitos utilizados para determinar experimentalmente las impedancias en un circuito, indicando los valores nominales de los componentes empleados.
- d) Describa brevemente los experimentos realizados para comprobar la operación de un medidor de verdadero valor rms y un vatímetro digital.

III.-En los Resultados, además de colocar los datos obtenidos en el laboratorio, haga lo siguiente:

- a) Elabore la gráfica de P_{RL} en función de R_L (en escala logarítmica) para los datos obtenidos con el osciloscopio e identifique el valor de la resistencia correspondiente al punto de Máxima Transferencia de Potencia.
- b) Elabore la gráfica de P_{RL} en función de R_{TH} (en escala logarítmica) e identifique el valor de la resistencia correspondiente al punto de Máxima Transferencia de Potencia.

IV.-En el Análisis de Resultados:

- a) Discuta los resultados obtenidos al realizar las mediciones del valor pico y el valor rms para las tres señales sinusoidales a diferentes frecuencias. Indique las posibilidades y limitaciones de cada uno de los instrumentos utilizados.
- b) Compare los valores de las impedancias obtenidas experimentalmente con los determinados mediante las simulaciones en SPICE y explique las diferencias.
- c) Haga el análisis de los resultados obtenidos con los circuitos 7.8 y 7.9, explicando las razones por las cuales las lecturas de los instrumentos son diferentes.

V.-En las Conclusiones:

- a) Escriba sus conclusiones con respecto a la precisión y exactitud de las medidas obtenidas con los instrumentos AC utilizados en el laboratorio.
- b) Escriba sus conclusiones sobre la conveniencia de poder realizar mediciones con el osciloscopio o con voltímetros y amperímetros AC.
- c) Escriba sus conclusiones sobre los experimentos llevados a cabo para determinar experimentalmente el equivalente Thevenin, comprobar el Teorema de Máxima Transferencia de Potencia y determinar el módulo y ángulo de impedancias en un circuito AC.
- d) Escriba sus conclusiones sobre la importancia y conveniencia de contar con un medidor de valor rms verdadero, según el tipo de mediciones que se quiera realizar.
- e) Escriba sus conclusiones generales sobre el trabajo realizado.

Bibliografía

Guía Teórica versión electrónica, ubicada en la página web del laboratorio C, <http://www.labc.usb.ve>, enlace a "Página web de Asignaturas", EC1281- Laboratorio de Circuitos 2016.