

**UNIVERSIDAD SIMON BOLIVAR
DEPARTAMENTO DE ELECTRONICA Y CIRCUITOS
LABORATORIO DE MEDICIONES ELECTRICAS EC 1281
PRACTICA N° 3**

SIMULACION DE CIRCUITOS

- Familiarizar al estudiante con el uso de programas simuladores de circuitos, a fin de utilizarlos como herramientas para el análisis de circuitos.

Preparación

- 1.- ¿Qué es el programa SPICE?
- 2.- ¿Qué significan sus siglas?
- 3.- ¿Para qué se puede utilizar este programa? Explique los diferentes tipos de análisis que pueden realizarse.
- 4.- ¿Qué versión de SPICE está disponible en el Laboratorio?
- 5.- ¿Qué es el programa MULTISIM y cuales son sus principales aplicaciones?
- 6.- ¿Qué versión de MULTISIM está disponible en el laboratorio?

Grupo N° _____

Fecha _____

Nombre _____

Nombre _____

EC1281
Trabajo de Laboratorio
Práctica N° 3

- 1.- Recuerde que al entrar al laboratorio tiene que llenar la hoja de asistencia.
- 2.- Encienda su mesón de trabajo.
- 3.- Si al iniciar la práctica encuentra faltas ó fallas en el equipo o en partes del mesón de trabajo que le corresponde, notifíquelo inmediatamente al profesor.
- 4.- Abra la versión disponible del programa SPICE y realice una primera identificación de los menús e íconos disponibles.
- 5.- Si hay archivos con circuitos ya preparados, ábralos, corra las simulaciones y guárdelos.
- 6.- Sobre una **hoja nueva**, identifique las **herramientas para seleccionar componentes** (menú de dispositivos) y coloque en la hoja algunos componentes básicos, como resistencias, condensadores y fuentes DC, utilizando los botones correspondientes. **Rote los componentes** con "Ctrl-R" para ubicarlos en la posición deseada.
- 7.- Utilizando el **lápiz para dibujar cables**, realice un primer circuito con una fuente DC y dos resistencias (**borrar todo lo demás**).
- 8.- Compruebe que los componentes están **bien conectados entre sí**, seleccionando cada uno de ellos y moviéndolo, para observar si sigue conectado con los demás.
- 9.- Seleccione cada uno de los componentes para observar la **ventana asociada**, donde se pueden cambiar los parámetros del componente. Colóquelo a cada componente los valores correspondientes para obtener el circuito de la Figura 3.1.a.

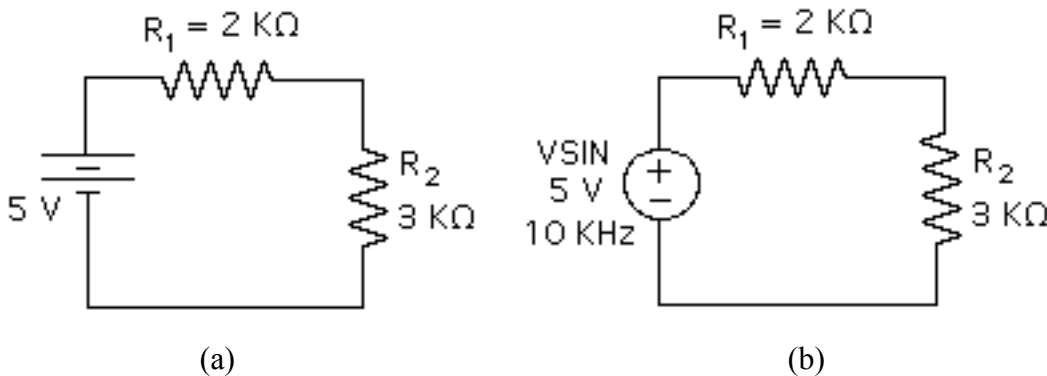


Figura 3.1.- Circuitos con dos resistencias

- 10.- Seleccione un nodo como valor de referencia para ubicar el **símbolo de tierra (GND)**. Usualmente se selecciona el terminal negativo de la fuente.

- 11.- Identifique los **puntos donde se quieren observar voltajes o corrientes** (Markers). Usualmente se comienza por seleccionar voltajes entre algunos de los nodos y tierra (por ejemplo, el valor de la fuente de voltaje y el voltaje sobre la resistencia de $3k\Omega$. Ponga un marcador también en el punto de tierra, para que el eje vertical comience en cero). En MULTISIM estas mediciones se realizan con los instrumentos.
- 12.- Observe los distintos **tipos de análisis** que se pueden realizar con el programa SPICE. En este curso se van a emplear el análisis Transitorio (**TRANSIENT**), la determinación de los voltajes y corrientes DC en el circuito, llamado también punto de operación (**BIAS POINT DETAIL**) y el análisis AC (**AC Sweep**). Para el primer ejemplo, se va a utilizar TRANSIENT.
- 13.- Observe la **caja de diálogo** que se abre cuando se selecciona TRANSIENT. Aquí es imprescindible seleccionar adecuadamente el **intervalo de graficación entre un punto y el siguiente** o "paso" (step) y el **tiempo total de análisis** (tiempo final). El segundo número depende de la frecuencia de la fuente aplicada. Como en este primer ejemplo la fuente es DC, puede seleccionarse prácticamente cualquier valor (por ejemplo, 1 milisegundo). El primer número mencionado puede seleccionarse en principio como la centésima parte del tiempo total (en el caso del ejemplo, 0.01ms o 10us. Los microsegundos se representan con la letra μ).
- 14.- Una vez listo el circuito que se quiere simular y el tipo de análisis que se quiere realizar, **asigne un nombre al archivo para poder guardarlo** y procesarlo cuando lo desee.
- 15.- Para **correr la simulación**, se debe seleccionar el ícono correspondiente. El resultado aparece en una gráfica (en la que se observan las dos señales solicitadas, el voltaje de la fuente y el de la resistencia de $3k\Omega$). El eje vertical se encuentra calibrado en voltaje y el horizontal en tiempo.
- 16.- El siguiente paso es **guardar el archivo** del circuito, y pasar la gráfica obtenida a un programa de dibujo (Paint por ejemplo) para guardarla y posteriormente imprimirla o introducirla en otro tipo de documento (Word).
- 17.- Una vez realizado todo el proceso para el análisis **TRANSIENT** con una fuente DC, repítalo con una fuente alterna, para lo cual tiene que modificar el circuito (identificándolo con otro nombre), colocando una **fente VSIN**, a la que se le va a dar una amplitud de 5 V y una frecuencia de 10kHz, como se puede observar en la Figura 3.1.b. Los parámetros del análisis **TRANSIENT** deben modificarse en la **caja de diálogo** para poder observar cuatro ciclos del voltaje sobre la fuente y sobre la resistencia de $3k\Omega$ (En este caso elimine el marcador de tierra). El **tiempo total de análisis** debe ser igual a cuatro veces el período de la señal y el **tiempo entre un punto y el siguiente** puede seleccionarse como la centésima parte del tiempo total. Tanto el circuito SPICE como la gráfica resultante con las dos señales sinusoidales se deben guardar para poderlas utilizar posteriormente.

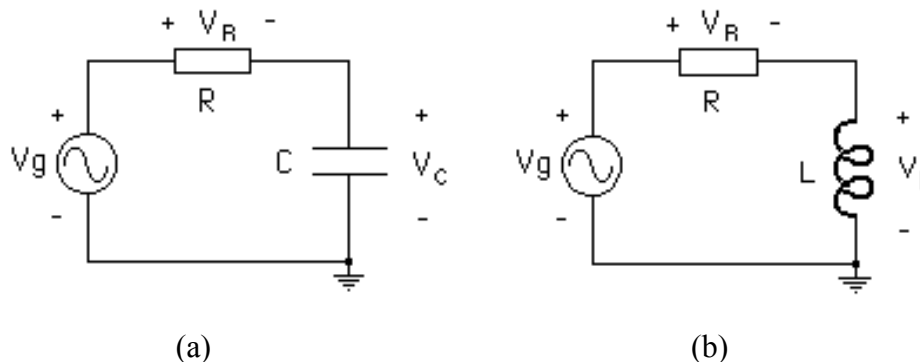


Figura 3.2.- Circuitos AC

- 18.- Realice el análisis **TRANSIENT** de los circuitos mostrados en la Figuras 3.2.a y 3.2.b, empleando los valores indicados por su profesor tanto para los componentes como para la magnitud y la frecuencia de las fuentes. Grafique dos o tres ciclos de los voltajes V_g y V_c , para el circuito 3.2.a y dos o tres ciclos de V_g y V_L para el circuito 3.2.b. Guarde los resultados.
- 19.- A fin de utilizar la herramienta denominada **marcadores diferenciales**, la cual es de utilidad cuando alguna de las señales no está referida a tierra, realice el análisis **TRANSIENT** de los circuitos mostrados en la Figuras 3.2.a y 3.2.b, empleando los valores indicados por su profesor tanto para los componentes como para la magnitud y la frecuencia de las fuentes, para graficar dos o tres ciclos de los voltajes V_R y V_c , para el circuito 3.2.a y dos o tres ciclos de V_R y V_L para el circuito 3.2.b. Guarde los resultados.
- 20.- Para observar la respuesta transitoria al escalón de voltaje de los circuitos RC y RL de la figura 3.2, sustituya la **fuerza VSIN** por una **fuerza Vpulse**. Esta fuente genera una señal de dos niveles, que pueden ajustarse colocando los parámetros adecuados. La idea es tener una señal cuadrada de valor máximo 5V y valor mínimo 0V, cuyo ancho de pulso, es decir el tiempo en el que la señal permanece en el valor máximo, sea una 8 veces la **constante de tiempo** del circuito correspondiente (la cual debe determinar con los valores de los componentes indicados por su profesor). El tiempo de simulación debe escogerse de forma que entre por lo menos un ciclo completo de la señal cuadrada (nivel 5 V seguido de nivel 0V). Siga cuidadosamente las instrucciones dadas en el prelaboratorio para definir los parámetros de la fuente. Realice el análisis **TRANSIENT** de los circuitos mostrados en la Figuras 3.2.a y 3.2.b con la fuente **Vpulse** adecuada, siguiendo las indicaciones anteriores. Guarde los resultados.
- 21.- El siguiente paso es realizar el análisis **AC Sweep** de los circuitos mostrados en la Figuras 3.2.a y 3.2.b, empleando los valores indicados por su profesor tanto para los componentes como para la magnitud y el rango de frecuencia de las fuentes. En el análisis AC Sweep el programa aplica a la entrada del circuito una fuente sinusoidal, identificada como fuente AC, cuya amplitud la fija el usuario (por ejemplo 1V), y cuya frecuencia varía entre los límites de frecuencia que el usuario indique para la gráfica de salida. La idea es tener en una sola gráfica el comportamiento del circuito para todo el rango de frecuencias. Esto es lo que se llama la **respuesta en frecuencia** de un circuito, a partir de la cual se define el ancho de banda. Debido a la respuesta que presenta para distintas frecuencias, el circuito de la Figura 3.2.a se dice que es un **filtro pasa-bajo pasivo**, ya que a frecuencias muy bajas, el voltaje de salida V_c es similar a V_g , mientras que al aumentar la frecuencia, el voltaje de salida V_c tiende a cero. Por otra parte, el circuito de la Figura 3.2.b se dice que es un **filtro pasa-alto pasivo**, ya que a frecuencias muy bajas, el voltaje de salida V_L es prácticamente cero, mientras que al aumentar la frecuencia, el voltaje de salida V_L tiende a V_g . Observe la **caja de diálogo** que se abre cuando se selecciona **AC Sweep**. Como se quiere la respuesta en frecuencia para un rango muy amplio de valores (de 100 Hz a 1 MHz), debe seleccionarse el modo de presentación **década**, además de definir la **frecuencia inicial** (100 Hz para estos circuitos) y la **frecuencia final** (1 MHz para estos circuitos) del análisis que se va a realizar. Una vez definidos los parámetros adecuados, corra las simulaciones para cada uno de los circuitos. Las gráficas obtenidas, correspondientes a los voltajes V_c y V_L en función de la frecuencia respectivamente, se deben pasar a un programa de dibujo y guardarlas.
- 22.- A continuación realice el análisis **AC Sweep** del circuito mostrado en la Figura 3.3, utilizando los valores indicados por su profesor y tomando como señal a analizar el voltaje sobre la resistencia R. Este circuito es un **filtro pasa-banda pasivo**. Una vez obtenida la gráfica del voltaje V_R en función de la frecuencia, debe pasarla a un programa de dibujo y guardarla. Para el mismo circuito, realice el análisis **AC Sweep**, tomando ahora como señal a analizar el voltaje V_{LC} y **usando un marcador diferencial** ubicado entre los extremos del circuito serie formado

por el condensador y la inductancia. Este circuito es un **filtro elimina-banda pasivo**. Repita el análisis AC Sweep tomando ahora como señal a analizar el voltaje en el condensador (**filtro pasa-bajo pasivo de segundo orden**), y nuevamente para el voltaje sobre la inductancia (**filtro pasa-alto pasivo de segundo orden**).

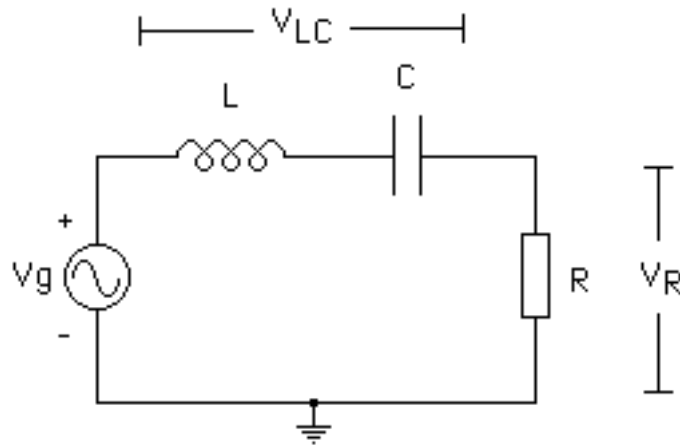


Figura 3.3.- Filtro pasa-banda pasivo

- 23.- Sobre el diagrama circuital de un circuito **pueden observarse los valores de las corrientes y voltajes DC** en los distintos componentes del circuito. Para ello, deben colocarse marcadores en los puntos de interés, escoger **BIAS POINT DETAIL** en la ventana de selección de los tipos de análisis que se pueden realizar, seleccionar las opciones de presentación de los voltajes (Enable Bias Voltage Display, **V**) o de las corrientes (Enable Bias Current Display, **I**) y presionar el ícono para correr la simulación. Esto es particularmente útil en circuitos DC como el de la Figura 3.1.a. Aplique el procedimiento a dicho circuito y guarde los resultados.
- 24.- Una vez estudiados los tres tipos de análisis que se van a manejar, **TRANSIENT**, **AC Sweep** y **BIAS POINT DETAIL**, pueden aplicarse a circuitos más complejos, que incluyen componentes electrónicos, como por ejemplo un amplificador operacional. Los componentes electrónicos que se encuentran en el menú de dispositivos tienen asociadas rutinas de programación mediante las cuales se realizan los cálculos de los voltajes y las corrientes en dichos dispositivos cuando se encuentran en un circuito determinado. En la Figura 3.4 se presenta un amplificador inversor diseñado con un amplificador operacional, el cual se encuentra alimentado con dos fuentes DC de +15V y -15V. Seleccione el amplificador operacional 741 (**uA741**) del menú de dispositivos, y complete el circuito de la Figura 3.4. **Coloque cuidadosamente las fuentes DC** en los terminales correspondientes, observando con atención los signos indicados en el circuito y asigne a los componentes los valores indicados por su profesor. Coloque marcadores para observar el voltaje de entrada V_i , el voltaje de salida V_o , el voltaje en cada una de las fuentes DC, el voltaje en la entrada inversora y el voltaje en la entrada no inversora del operacional.
- 25.- En primer lugar realice el análisis **BIAS POINT DETAIL** (corriente y voltaje) del amplificador inversor, colocando en V_i una fuente constante de 1V. Obtenga los resultados y guárdelos.
- 26.- A continuación realice el análisis **TRANSIENT**, colocando en V_i una fuente VSIN de la magnitud y frecuencia indicadas por su profesor y guarde los resultados.

27.- Finalmente realice el análisis **AC Sweep**, colocando en V_i una fuente VAC con los valores indicados su profesor y guarde los resultados.

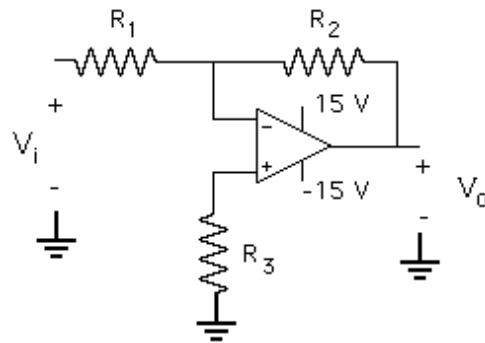


Figura 3.4.- Amplificador inversor

28.- A continuación realice los análisis **TRANSIENT** y **AC Sweep** para el circuito de la Figura 3.5 (**filtro pasa-bajo activo**) con los valores dados por su profesor, siguiendo las instrucciones previas. Guarde los resultados.

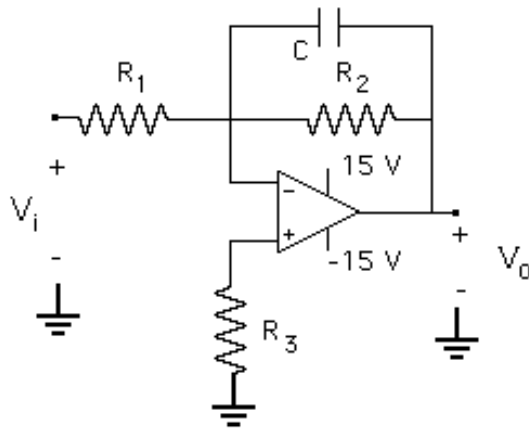


Figura 3.5.- Filtro pasa-bajo activo

29.- Como última simulación, realice el análisis **TRANSIENT** del circuito de la Figura 3.5, esta vez aplicando una fuente **Vpulse**, para observar la respuesta transitoria al escalón de voltaje de dicho circuito. Recuerde que tiene que definir una señal cuadrada, esta vez de valor máximo 1V y valor mínimo 0V, cuyo ancho de pulso, es decir el tiempo en el que la señal permanece en el valor máximo, sea unas 8 veces la **constante de tiempo** del circuito (la cual debe determinar con los valores de los componentes indicados por su profesor). El tiempo de simulación debe escogerse de forma que entre por lo menos un ciclo completo de la señal cuadrada (nivel 1V seguido de nivel 0V). Realice el análisis **TRANSIENT** y guarde los resultados.

30.- Al finalizar la práctica, muéstrele a su profesor todas las anotaciones de las medidas realizadas.

31.- Ordene el mesón antes de retirarse del aula, incluyendo las sillas.

32.- Recuerde anotar la hora de salida en la carpeta de asistencia.

Informe

NOTA: Todo Informe debe atenerse a las normas generales establecidas y por lo tanto debe incluir la Página de Presentación, el Resumen, el Índice, el Marco Teórico, la Metodología, los Resultados, el Análisis de Resultados, las Conclusiones, la Bibliografía y los Anexos.

I.-En el Marco Teórico, describa las características más importantes del programa de simulación y de la versión disponible en el laboratorio.

II.-En la Metodología, describa los pasos para simular un circuito con programa de simulación.

III.-En los Resultados, incluya la impresión de los diagramas circuitales y las formas de onda de todos los análisis realizados con el programa de simulación sobre los diferentes circuitos indicados en esta práctica, documentando cuidadosamente cada uno de ellos.

IV.-En el Análisis de Resultados, compare los valores obtenidos en las gráficas producidas por el programa de simulación con los valores teóricos esperados y explique las diferencias en caso de que existan, tomando en cuenta la tolerancia de los componentes utilizados. Para ello, considerando que cuando se aplica la fuente sinusoidal a los circuitos la expresión del voltaje de la fuente es $V_g = V_p \text{sen}(2\pi f)t$, determine previamente los siguientes valores teóricos:

- a) Los valores de voltaje DC sobre las dos resistencias del circuito 3.1.a.
- b) Los valores de voltaje pico sobre las dos resistencias del circuito 3.1.b.
- c) El voltaje pico sobre la resistencia $V_{Rp} = R V_p / (R^2 + (1/2\pi f C)^2)^{1/2}$, el voltaje pico sobre el condensador $V_{Cp} = (1/2\pi f C) V_p / (R^2 + (1/2\pi f C)^2)^{1/2}$ y la frecuencia de corte del filtro pasa bajo RC ($2\pi f_c = 1/RC$) presentado en la figura 3.2.a.
- d) El voltaje pico sobre la resistencia $V_{Rp} = R V_p / (R^2 + (2\pi f L)^2)^{1/2}$, el voltaje pico sobre el inductor $V_{Lp} = 2\pi f L V_p / (R^2 + (2\pi f L)^2)^{1/2}$ y el valor de la frecuencia de corte del filtro alto RL ($2\pi f_c = R/L$) presentado en la figura 3.2.b.
- e) Las constantes de tiempo del circuito RC ($\tau = RC$) y del circuito RL ($\tau = L/R$)
- f) La frecuencia de resonancia del circuito RLC de la figura 3.3 $2\pi f_r = (1/LC)^{1/2}$.
- g) La ganancia del amplificador inversor de la figura 3.4.
- h) La frecuencia de corte del filtro pasa bajo activo de la figura 3.5 ($2\pi f_c = 1/R_2C$).
- i) La constante de tiempo del circuito de la figura 3.5 ($\tau = RC$)

Adicionalmente analice la respuesta transitoria que se observa al inicio de las gráficas correspondientes al análisis TRANSIENT para los circuitos de las figuras 3.2.a y 3.2.b.

V.-En las Conclusiones, escriba sus conclusiones sobre la utilidad del programa de simulación para analizar circuitos eléctricos y electrónicos.

Bibliografía

1.- Laboratorios de Circuitos Electrónicos, Guía Teórica versión electrónica, ubicada en la página web del laboratorio C, <http://www.labc.usb.ve>, enlace a "Página web de Asignaturas", EC1281- Laboratorio de Mediciones Eléctricas 2013-2018.