

PRINCIPIOS FUNDAMENTALES DE MEDICIONES ELÉCTRICAS
INSTRUMENTOS DE MEDICION PARA CORRIENTE DIRECTA (DC)

Objetivos

- Aplicar los conceptos fundamentales del área de las mediciones eléctricas: tipos y métodos de medición, tipos de errores, cálculo de errores porcentuales.
- Interpretar las características nominales descritas para los instrumentos de medición.
- Conectar adecuadamente los diversos instrumentos de medición disponibles en el laboratorio para las mediciones en DC: voltímetros, amperímetros y multímetros tanto analógicos como digitales.
- Aprender a leer en las diversas escalas de los instrumentos de medición.
- Aprender a realizar mediciones de resistencias en DC aplicando diferentes procedimientos: Mediciones directas, mediciones indirectas y el Puente de Wheatstone.

Preparación

- 1.- Explique la diferencia entre medición directa e indirecta.
- 2.- Describa los siguientes métodos de medición:
 - 2.1.- Por deflexión.
 - 2.2.- Por detección de cero.
 - 2.3.- Comparación.
 - 2.4.- Sustitución.
 - 2.5.- Diferencial.
- 3.- Defina los tipos de errores que se pueden cometer durante el proceso de medición y la forma de evitarlos o corregirlos.
 - 3.1.- Errores grandes.
 - 3.2.- Errores sistemáticos:
 - 3.2.1.- Del instrumento.
 - 3.2.2.- Del método utilizado.
 - 3.2.3.- Por condiciones ambientales.
 - 3.2.4.- De observación.

4.- Defina los términos que se aplican en los instrumentos de medición disponibles en el laboratorio:

4.1.- Exactitud.

4.2.- Precisión.

4.3.- Error.

4.4.- Resolución.

4.5.- Sensibilidad.

4.6.- Gama.

4.7.- Escala.

4.8.- Linealidad.

5.- Haga un esquema y describa brevemente el principio de operación del Galvanómetro de D'Arsonval.

6.- Haga un esquema y describa el principio de construcción de los amperímetros analógicos a partir del Galvanómetro de D'Arsonval (aplicación del Divisor de Corriente).

7.- La Figura 2.1 muestra el circuito para determinar la resistencia interna de las escalas de un instrumento (galvanómetro o amperímetro) aplicando el método de sustitución. Explique el procedimiento a seguir y especifique cuáles son las precauciones que se deben tomar para no dañar el instrumento durante la medida.

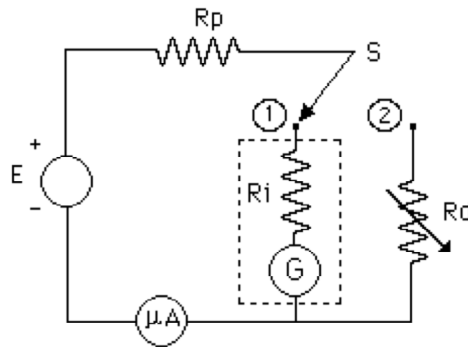


Figura 2.1.- Circuito para determinar la resistencia interna de las escalas de un instrumento

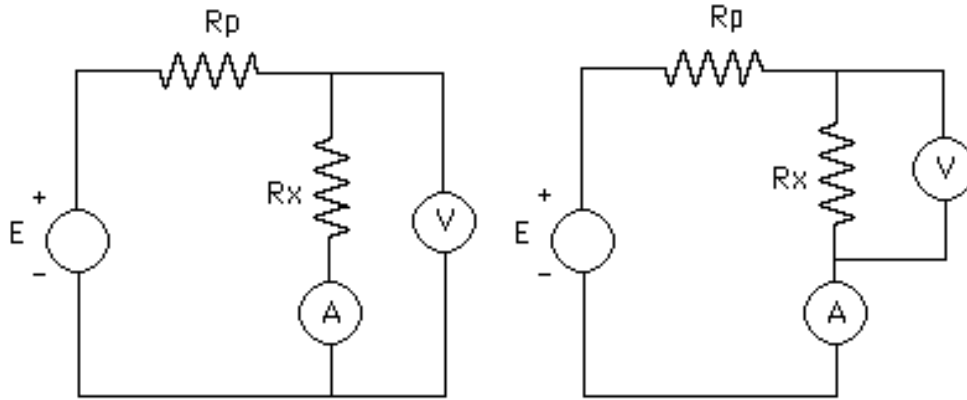
8.-Explique cómo se determina la linealidad de un amperímetro.

9.- Haga un esquema y describa el principio de construcción de los voltímetros analógicos a partir del Galvanómetro de D'Arsonval (aplicación del Divisor de Voltaje).

10.- Indique cómo se utiliza el parámetro Ω/V de un voltímetro para determinar la resistencia de cada escala.

11.- Haga un esquema y describa el principio de construcción del óhmetro básico a partir del Galvanómetro de D'Arsonval.

12.- La Figura 2.2 muestra dos circuitos para medir el valor real de una resistencia de forma indirecta utilizando un amperímetro y un voltímetro. Explique el procedimiento a seguir en cada caso, indique el error sistemático que se comete en cada uno de los circuitos debido a la existencia de las resistencias internas de los instrumentos utilizados, y especifique para qué rango de valores de resistencias es aplicable cada uno de dichos circuitos (en relación con los valores de las resistencias internas de los instrumentos).



(a) Primer circuito: Método 1

(b) Segundo circuito: Método 2

Figura 2.2.- Circuitos para medir el valor real de una resistencia utilizando un amperímetro y un voltímetro

13.- La Figura 2.3 muestra el circuito de un Puente de Wheatstone. Describa brevemente su principio de operación y escriba la ecuación fundamental para obtener el valor de la resistencia a medir.

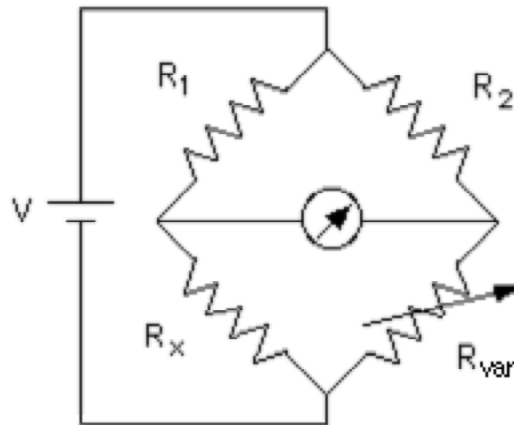


Figura 2.3.- Puente de Wheatstone

14.- Indique los factores de los que depende la exactitud de la medición de resistencias realizada con un Puente de Wheatstone.

15.- Defina la sensibilidad del Puente de Wheatstone.

Grupo N° _____

Fecha _____

Nombre _____

Nombre _____

EC1281
Trabajo de Laboratorio
Práctica N° 2

- 1.- Recuerde que al entrar al laboratorio tiene que llenar la hoja de asistencia.
- 2.- Encienda su mesón de trabajo.
- 3.- Si al iniciar la práctica encuentra faltas ó fallas en el equipo o en partes del mesón de trabajo que le corresponde, notifíquelo inmediatamente al profesor.
- 4.- Identifique las características y las diferentes mediciones que puede realizar con el multímetro digital a su disposición.

MULTÍMETRO DIGITAL	
MARCA	
MODELO	
SERIAL	
N° BIEN NACIONAL	
Escalas Voltímetro DC	
Escalas Voltímetro AC	
Escalas Amperímetro DC	
Escalas Amperímetro AC	
Escalas Ohmetro	
Otras mediciones	

- 5.- Para cada una de las escalas del amperímetro DC del multímetro digital, determine su resolución.

Escalas del amperímetro del multímetro digital	Resolución

6.- Para el amperímetro analógico que tiene a su disposición, determine y registre la gama, identifique las escalas, y determine la resolución y la sensibilidad para cada escala.

AMPERÍMETRO DC		
MARCA		
MODELO		
SERIAL		
Nº BIEN NACIONAL		
GAMA		
Escala	Resolución	Sensibilidad

7.- Determine la resistencia interna de las escalas del amperímetro con el método de sustitución, utilizando el circuito de la Figura 2.1. Como resistencia de protección va a utilizar 1K o 10 K, dependiendo si el amperímetro analógico se encuentra conectado en las escalas altas o bajas. Como medidor de referencia va a utilizar el amperímetro del multímetro digital. Dibuje a continuación el circuito, indicando el valor de todos los componentes. Al hacer las conexiones de los instrumentos, **tenga cuidado con la polaridad de los amperímetros al conectarlos en el circuito.** Antes de conectar la fuente DC al circuito, coloque su salida en 0V. Incremente lentamente el valor de la fuente DC, observando la lectura de los dos amperímetros hasta ajustar la corriente en un valor fácil de observar en el amperímetro digital. Una vez realizada la medida, registre los resultados en la siguiente tabla. La información sobre las diferentes resistencias internas le será útil para corregir los errores sistemáticos que pueda cometer al realizar otras mediciones.

Circuito:

Escala	Fuente DC	Resistencia R_p	Lectura mA	Resistencia década	Valor del fabricante	%Error

8.- Calcule la linealidad del amperímetro en dos de las escalas. Como recordatorio, a continuación se presenta el procedimiento adecuado para realizar esta medición. Debe utilizar un amperímetro digital, que va a considerar como patrón y realizar los siguientes pasos:

a) Dibuje el circuito que va a utilizar, con los dos amperímetros, la fuente DC y una resistencia de protección, indicando los valores de todos los componentes.

b) Monte un circuito.

c) Ajuste el valor de la fuente DC (o de la resistencia de protección si es variable) para que su amperímetro presente una lectura precisa (sobre una de las divisiones marcadas) en la parte baja de la escala.

d) Anote esta lectura I_1 y la lectura correspondiente en el amperímetro patrón I_{1P} .

e) Repita las mediciones para otra posición del amperímetro en la parte baja de la escala, separada de la primera un número dado de divisiones N_{div} (por ejemplo 5), obteniendo I_2 e I_{2P} .

f) Realice mediciones similares para dos posiciones de la parte alta de la escala a fin de obtener I_3 e I_{3P} , I_4 e I_{4P} , separadas igualmente el mismo número de divisiones N_{div} .

g) Determine la variación de corriente en la parte baja de la escala, aplicando la ecuación:

$$\Delta_b = (I_{2P} - I_{1P}) / N_{div}$$

h) Determine la variación de corriente en la parte alta de la escala, aplicando la ecuación:

$$\Delta_a = (I_{4P} - I_{3P}) / N_{div}$$

i) Determine la linealidad en términos porcentuales aplicando la relación:

$$Lin = [(\Delta_a - \Delta_b) / \Delta_b] \times 100\%$$

Cuanto menor sea este número, mejor será la linealidad del instrumento.

Circuito:

Escala	I_1	I_{1P}	I_2	I_{2P}	I_3	I_{3P}	I_4	I_{4P}	Δ_b	Δ_a	Lin.

9.- Para el voltímetro analógico que tiene a su disposición, determine y registre la gama, identifique las escalas, y determine la resolución, la sensibilidad y la resistencia interna para cada escala, utilizando para esto último la característica Ω/V del instrumento.

VOLTÍMETRO DC				
MARCA				
MODELO				
SERIAL				
GAMA				
Nº BIEN NACIONAL				
Escala	Resolución	Sensibilidad	Característica Ω/V	Resistencia interna

10.- Para cada una de las escalas del voltímetro DC del multímetro digital, determine su resolución.

Escalas del voltímetro del multímetro digital	Resolución

11.- Identifique las características y las diferentes mediciones que puede realizar con el multímetro analógico a su disposición.

MULTÍMETRO ANALÓGICO	
MARCA	
MODELO	
SERIAL	
Nº BIEN NACIONAL	
Escalas Voltímetro DC	
Escalas Voltímetro AC	
Escalas Amperímetro DC	
Escalas Amperímetro AC	
Escalas Ohmetro	
Otras mediciones	

12.- Anote las características del puente de Wheatstone comercial disponible.

PUENTE DE WHEATSTONE	
MARCA	
MODELO	
SERIAL	
Nº BIEN NACIONAL	
Fuentes	
Galvanómetros	
Rangos de resistencias	
Controles	

- 13.- Anote las características fundamentales de las resistencias que se le entregan: Valor nominal, tolerancia (a partir de la cual va a determinar el rango de valores dentro de los que puede estar el verdadero valor de cada resistencia) y máxima disipación de potencia. En base a lo anterior calcule la corriente máxima que puede circular por cada resistencia.

CARACTERISTICAS DE LAS RESISTENCIAS				
Valor Nominal	Tolerancia	Rango de valores	Potencia Máxima	Corriente Máxima

- 14.- Determine experimentalmente el valor de las resistencias mediante las siguientes técnicas de medición: El Puente de Wheatstone comercial, (cuyo resultado se tomará como el verdadero valor de cada resistencia, a partir del cual se realizará el cálculo del error), el Óhmetro Analógico, el Óhmetro Digital y las dos configuraciones circuitales para realizar mediciones indirectas con voltímetros y amperímetros presentadas en la figura 2.2. Registre los resultados en las siguientes tablas y realice los cálculos de errores porcentuales correspondientes.

MEDICIÓN CON EL PUENTE DE WHEATSTONE		
Valor nominal	Valor Puente de Wheatstone	¿Dentro de tolerancia?

MEDICIONES DIRECTAS CON ÓHMETROS ANALÓGICOS Y DIGITALES					
Valor Nominal	Valor verdadero	Ohmetro Analógico	Error porcentual	Ohmetro Digital	Error Porcentual

Recomendación: Realice primero las mediciones de una de las dos resistencias incógnitas para cada uno de métodos, anotando los resultados en la tabla correspondiente, y luego realice las mediciones para la segunda resistencia.

MEDICIÓN INDIRECTA CON VOLTÍMETRO Y AMPERÍMETRO. MÉTODO 1									
Valor nominal	V_1	Escala Volt.	Rint. Volt.	A_1	Escala Amp.	Rint. Amp.	$R_1=V_1/A_1$	Valor verd	% Error

MEDICIÓN INDIRECTA CON VOLTÍMETRO Y AMPERÍMETRO. MÉTODO 2									
Valor nominal	V_2	Escala Volt.	Rint. Volt.	A_2	Escala Amp.	Rint. Amp.	$R_2=V_2/A_2$	Valor verd	% Error

15.- Al finalizar la práctica, muéstrele a su profesor todas las anotaciones de las medidas realizadas.

16.- Ordene el mesón antes de retirarse del aula, incluyendo las sillas.

17.- Recuerde anotar la hora de salida en la hoja de asistencia.

Informe

Todo Informe debe atenerse a las normas generales establecidas, esto es, debe presentarse en pdf, con la siguiente estructura: La Página de Presentación, el Resumen, el Índice, el Marco Teórico, la Metodología, los Resultados (el trabajo realizado en el laboratorio), el Análisis de Resultados, las Conclusiones, la Bibliografía y los Anexos. Revise el documento "Preparación, trabajo en el Laboratorio y elaboración de informes". Todas las páginas deben estar numeradas, como se explica en el documento correspondiente. Para facilitar la elaboración del Informe, a continuación se indican los contenidos de las diferentes secciones:

I.-En el Marco Teórico, haga un resumen de una página sobre los conceptos fundamentales relacionados con los tipos y métodos de medición y con los tipos de errores que pueden cometerse, así como los procedimientos para evitarlos o corregirlos. En una segunda página, haga una breve descripción del Galvanómetro de D'Arsonval y del principio de construcción de amperímetros y voltímetros analógicos.

II.-En la Metodología, describa muy brevemente los circuitos y los procedimientos de medición utilizados para medir la resistencia interna de las escalas del amperímetro, la linealidad del amperímetro y el valor real de las resistencias bajo prueba utilizando diferentes métodos, indicando los valores nominales de los componentes empleados en cada circuito.

III.-En los Resultados, además de colocar los datos obtenidos en el laboratorio, calcule lo siguiente: A partir de los datos registrados durante la determinación de la linealidad del amperímetro analógico, determine el error porcentual de las medidas realizadas con el mismo, al ser comparadas con los resultados obtenidos con el amperímetro digital, considerando a éste como patrón.

IV.-En el Análisis de Resultados:

- a) Escriba sus observaciones sobre la exactitud del amperímetro analógico, cuando se toma el amperímetro digital como patrón.
- b) Compare la precisión del amperímetro analógico con la del digital en sus diferentes escalas.
- c) Escriba sus observaciones sobre la linealidad del amperímetro analógico.
- d) Indique cuáles de los resultados de las mediciones de los valores de las resistencias se encuentran dentro del rango de tolerancia de dichas resistencias y cuáles no. Utilice los valores de las resistencias internas determinadas experimentalmente, tanto del amperímetro analógico como del voltímetro analógico, para explicar los resultados obtenidos al realizar las mediciones del valor de las resistencias aplicando las dos configuraciones circuitales presentadas en la figura 2.2.

V.-En las Conclusiones, explique la importancia de realizar cuidadosamente las mediciones eléctricas, procurando evitar los errores sistemáticos. Incluya sus conclusiones sobre la precisión y exactitud de los distintos métodos utilizados para medir la resistencia bajo prueba.

Bibliografía

1.- Laboratorios de Circuitos Electrónicos, Guía Teórica versión electrónica, ubicada en la página web del laboratorio C, <http://www.labc.usb.ve>, enlace a "Páginas web de Asignaturas", EC1281-Laboratorio de mediciones Eléctricas 2013-2018.